

Kopfabdeckung Option

Top cover option
Recouvrement de saillie option

Hydraulikaggregat Option

Hydraulic aggregate option
Agrégat hydraulique option

Aufsatz Option
Mounting option
Chapeau option

Schaltschrankkühler Option
Fq. RITTAL

Electric cabinet cooler option
Réfroidisseur d'armoire électrique option

Absauganlage Option
Fq. HANDTE

Suction unit option
Unité d'aspiration option

[] Aufspanntisch tiefer
Clamping table lower
Table de serrage surbasse:

mit Späneförderer
with chip conveyor
avec convoyeur de copeaux

20.07.1999

Änderungen vorbehalten
Modifications reserved
Sous-réserve de modifications

chiron		Maschinenbild Machine display Image de machine	FZ12W FZ12W MAGNUM highspeed II	20WZ 12/20WZ	Datum 15.04.1999 23.04.1999	Name mallesc mallesc	Zeichnungs-Nr. 5476010330	Revision 04
Zeichnung nur per CAD ändern								



Elektroanschluss : PG29
 min. 8 kVA - max. 28 kVA
 Genauer Wert : siehe Typenschild

Electric supply : PG29
 min. 8 kVA - max. 28 kVA
 Exact value : see type shield

Raccordement électrique : PG29
 mini. 8 kVA - maxi. 28 kVA
 Valeur exacte : voir tableau

Absauganlage Option
 Fa. HANDTE
 Suction unit option
 Unité d'aspiration option

Schaltschrankkühler Option
 Fa. RITTAL

Electric cabinet cooler option
 Refroidisseur d'armoire électrique option

Hydraulikaggregat Option

Hydraulic aggregate option
 Agrégat hydraulique option



Druckluftanschluss : DN9 , min. 5,5 bar
 Durchschnittsverbrauch : 100 Normliter/min
 Erforderliche Zuleitung : min. DN16

Pneumatic supply : DN9 , min. 5,5 bar
 Average consumption : 100 standard litres/min
 Necessary connection : min. DN16

Raccordement air comprimé : DN9 , mini. 5,5 bar
 Consommation moyenne : 100 litres standard/min
 Alimentation nécessaire : mini. DN16

Qualitätsklasse	Quality class	Classe de qualité
Feste Verunreinigungen Solid contaminants Impureté	Wassergehalt Water content Teneur en eau	Gesamtölgehalt Total oil content Teneur en huile totale
ISO 8573-1, 4	ISO 8573-1, 4	ISO 8573-1, 4
≅ 8 mg/m ³	* 15 µm	≅ 6 g/m ³
* max. Teilchengröße	max. particle size / grandeur de particule maxi.	≅ 5 mg/m ³

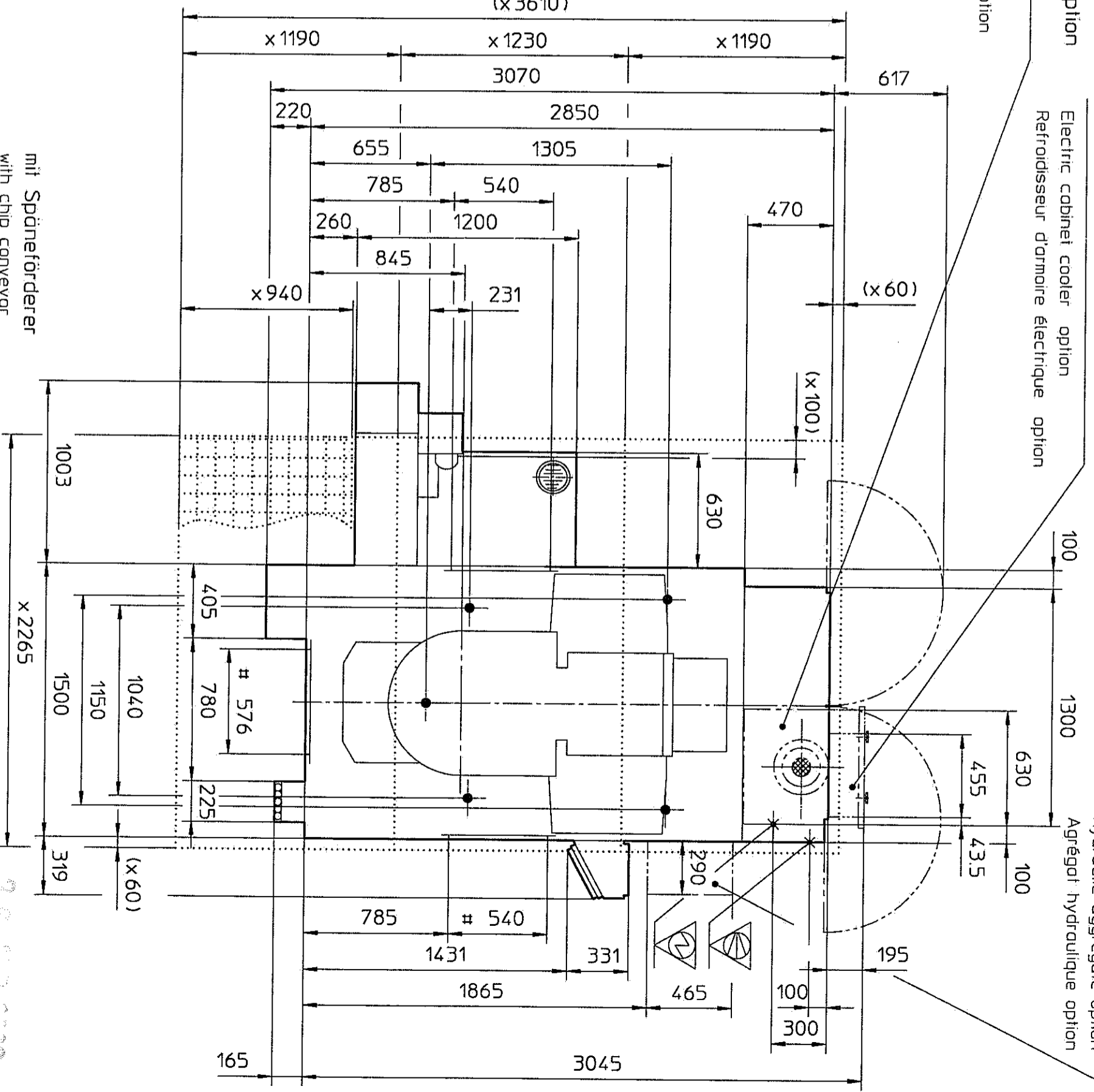
● Aufstellpunkte
 Installation points
 Points d'installation

Türöffnung
 Door opening
 Ouverture de porte

X Auffangwanne Option
 Collecting pan option
 Reservoir collecteur option

Maschinengewicht (ohne Zusatzaggregate) : ca. 3440 kg
 Machine weight (without accessory aggregates) : appr. 3440 kg
 Poids de machine (sans agrégats supplémentaires) : env. 3440 kg

Änderungen vorbehalten
 Modifications reserved
 Sous réserve de modifications



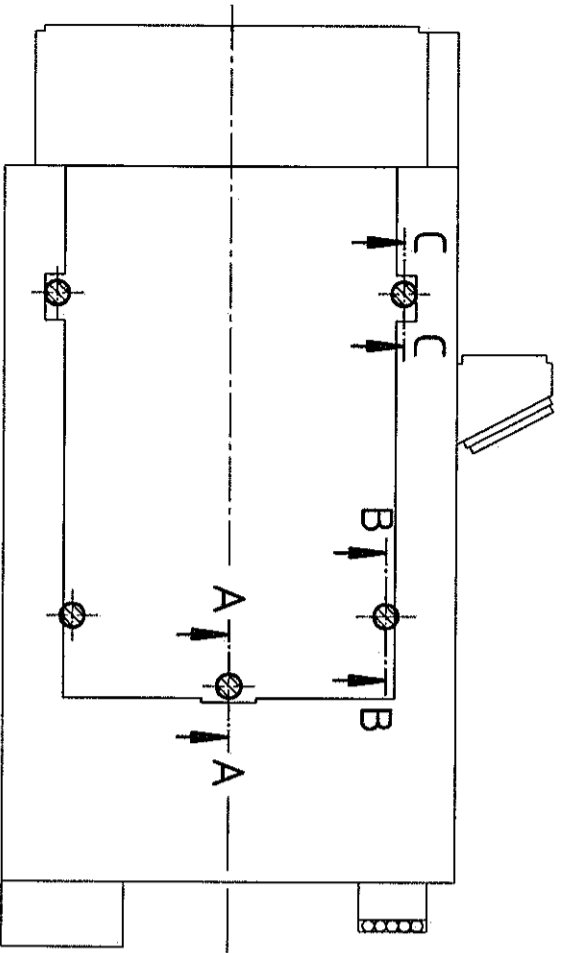
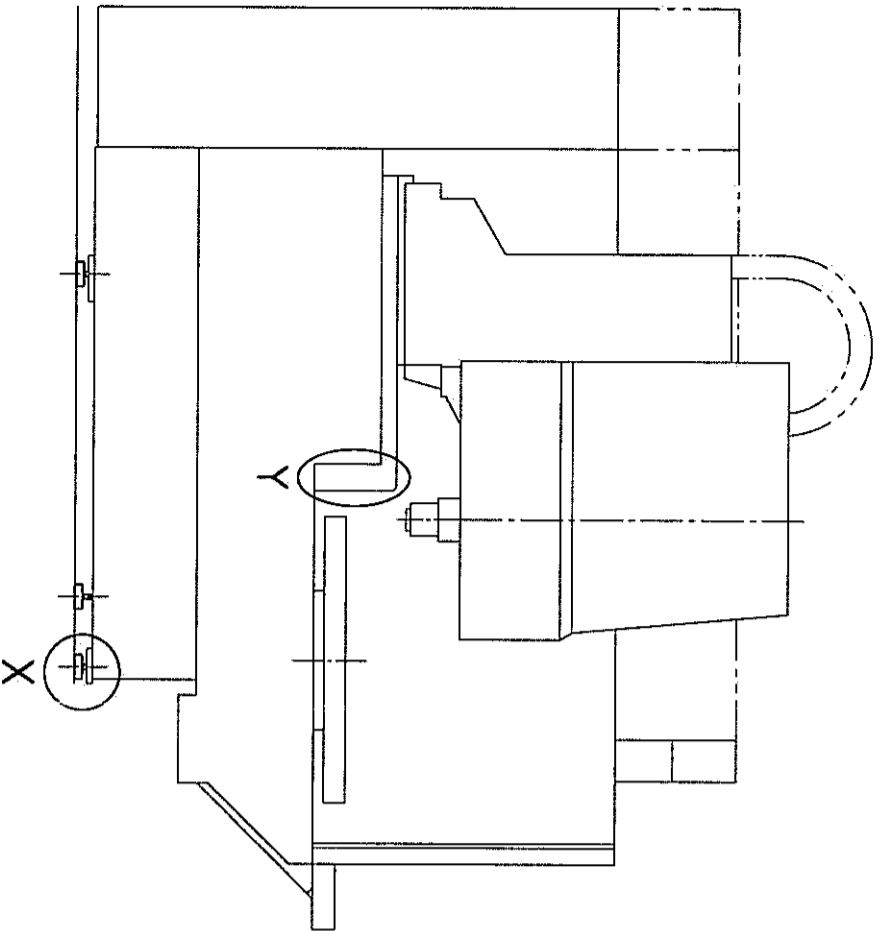
chiron

Logeplan
 Layout
 Plan d'implantation

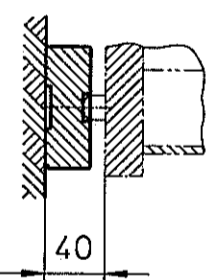
FZ12W 20WZ
 FZ12W MAGNUM 12/20WZ
 highspeed II

Datum	Name	Zeichnungs-Nr.	Revision
15.04.1999	mallesc	5476020330	03
23.04.1999	mallesc		

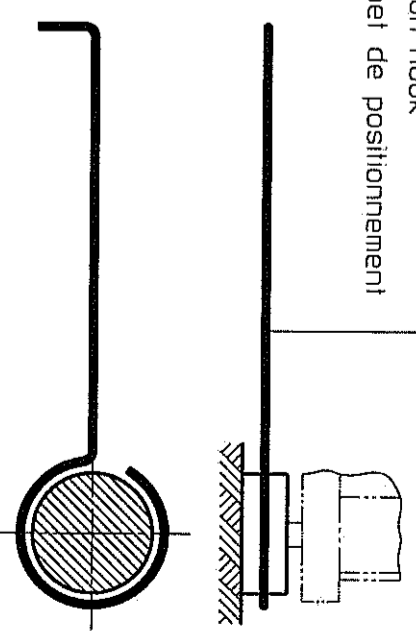
28.11.2009



① A-A
Feste Auflage
 Solid rest
 Installation fixe

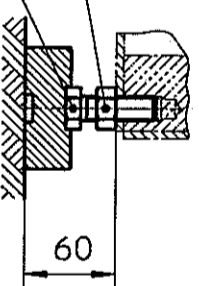


X
Positionierhaken
 Position hook
 Crochet de positionnement

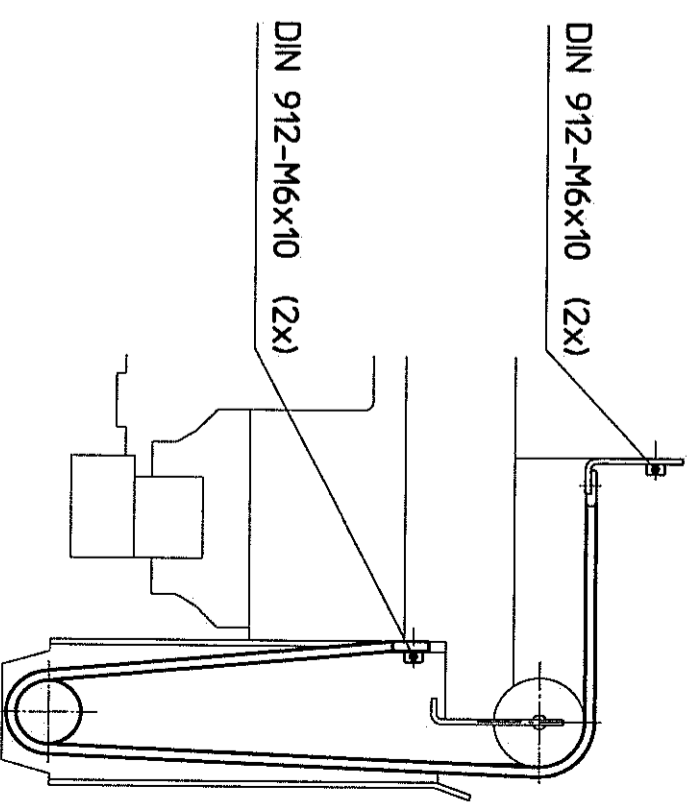


② B-B
Höhenverstellbare Auflagen als Abstützung
 (Nur zum Anlegen)
 Height setting supports (lay on only)
 Supports réglables en hauteur utilisés comme appui
 (seulement pour mettre en applique)

ISO 4032-M16 (2x)
 ISO 4017-M16x50 (2x)

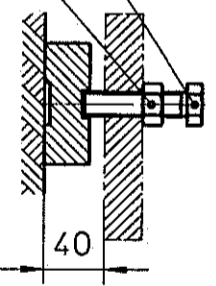


④ Y
Befestigung - Gliederschürzenabdeckung
 Fixing - Articulated apron sheeting
 Fixage - Recouvrement tablier articulé



③ C-C
Höhenverstellbare Auflagen zum Ausrichten der Maschine
 Height setting supports for machine alignment
 Supports réglables en hauteur pour dégauchir la machine

ISO 4017-M16x70 (2x)
 ISO 4032-M16 (2x)



Bei Roboterbeladung bzw. Verkettung ist die Maschine zu verankern.
 Anchor the machine down when loading with robot or linkage.
 Ancrer la machine si la chargement est effectué par robot ou à chaîne.

Änderungen vorbehalten
 Modifications reserved
 Sous réserve de modifications

Chiron

Maschinenaufstellung
 Erection of the machine
 Installation machine

FZ12W MAGNUM
 FZ12W MAGNUM
 FZ18W
 DZ12W
 DZ12W MAGNUM

12/20WZ
 12/20WZ
 20WZ
 2x12WZ
 2x12WZ

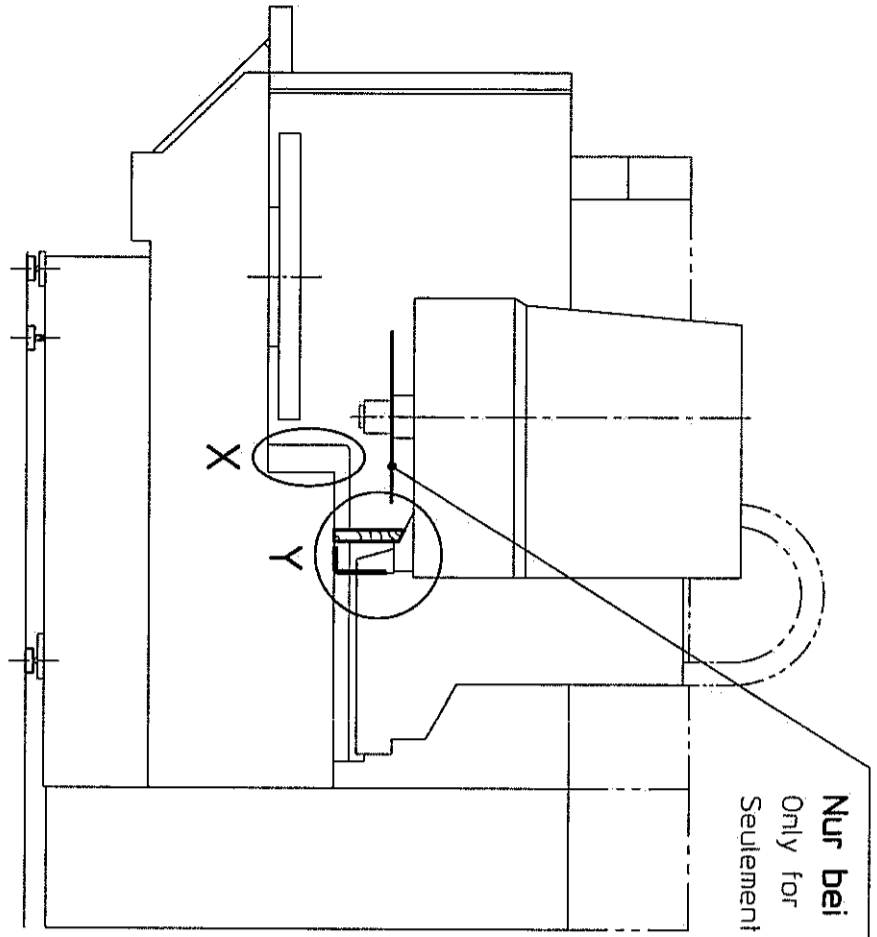
Datum	Name
07.08.1998	mltes:c
15.09.1999	mltes:c

Zeichnungs-Nr. Revision 02
5476040101
 Zeichnung nur per CAD ändern

26/11/2009

* **Sicherung - Wechsellarme**
 Safety contrivance - Changing arms
 Dispositif de sécurité - Bras de changement

Nur bei FZ12W 12WZ I
 Only for FZ12S 12WZ I
 Seulement chez FZ12S 12WZ I



X

DIN 912-M12x20 (2x)

* **Sicherung X-Achse**
 Safety contrivance X-Axis
 Dispositif de sécurité - Axe X

DIN 912-M12x25 (2x)
 DIN 125-B13 (2x)

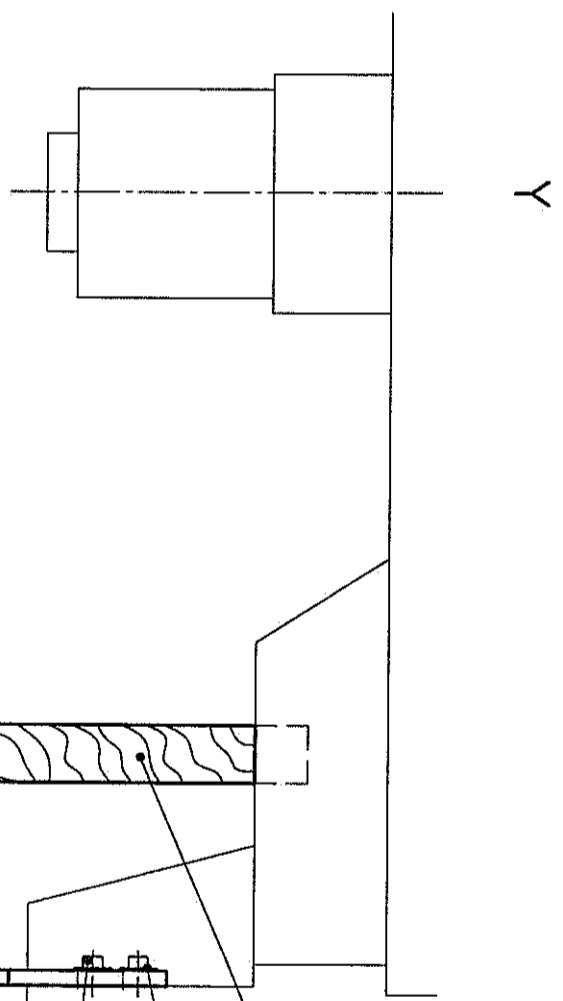
* **Sicherung Z-Achse**
 Safety contrivance Z-Axis
 Dispositif de sécurité - Axe Z

DIN 9021-A8,4 (4x)
 ISO4762-M8x20 (4x)

* **Sicherung Y-Achse**
 Safety contrivance Y-Axis
 Dispositif de sécurité - Axe Y

Rot lackiert I
 Lacquered red I
 Vernis en couleur rouge I

* **Transportsicherungen müssen entfernt werden**
 Transport safety contrivances must be removed
 Les dispositifs de sécurité pour le transport doivent être ôtés



Y

Änderungen vorbehalten

Modifications reserved
 Sous réserve de modifications

chiron

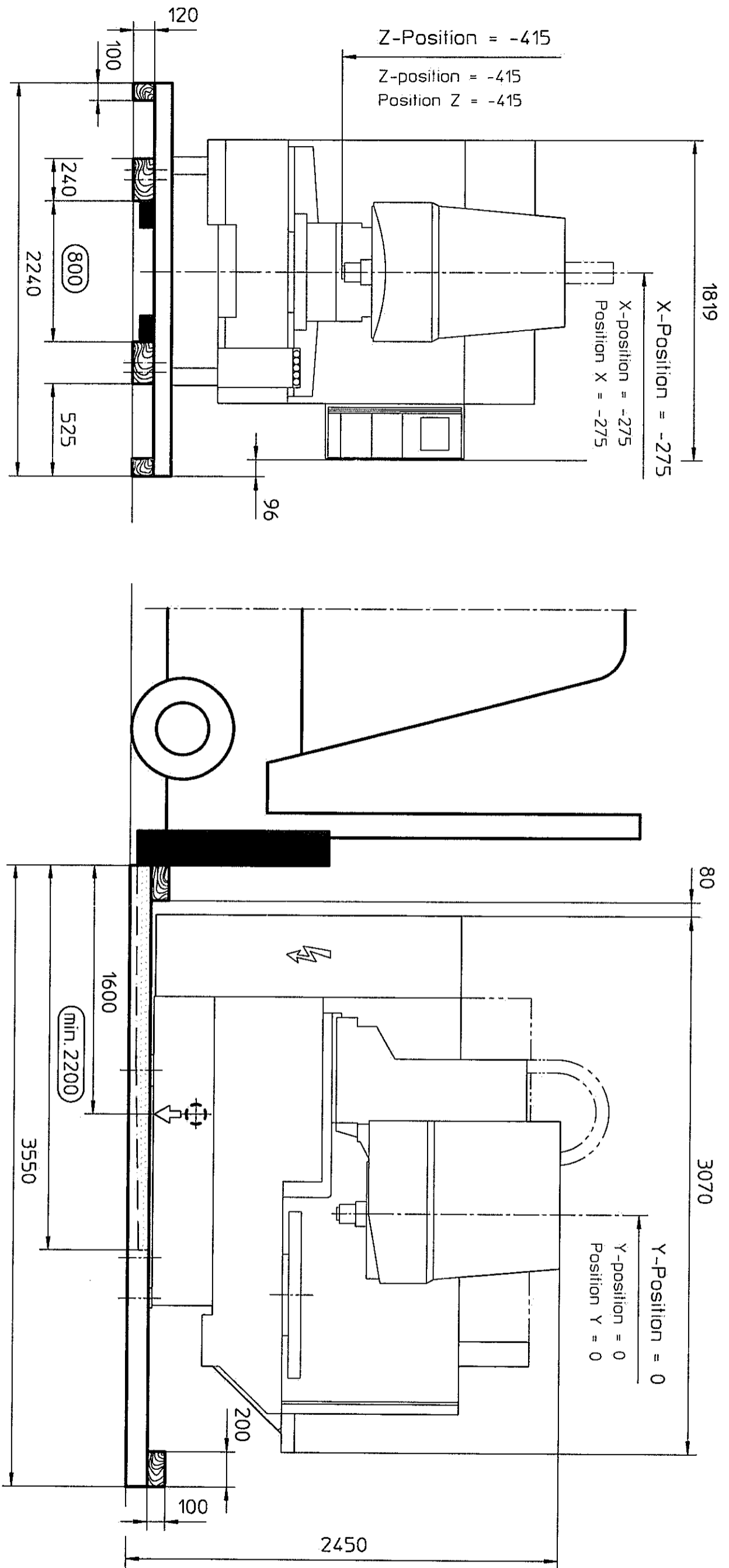
Transportsicherung
 Transport safety
 Dispositif de sécurité de transport

FZ12W	MAGNUM	12/20WZ
FZ18W	20WZ	2x12WZ
DZ12W	2x12WZ	2x12WZ
DZ12W	MAGNUM	2x12WZ

Gepr.	Datum	Name	Zeichnungs-Nr.	Revision
23/03/1999	16/03/1999	mallesc	5476050101	01
		Kroll		

Zeichnung nur per CAD ändern

2017032309



Gabelstapler entsprechend Maschinenschwerpunkt wählen.
 Choose fork-lift acc. to center of gravity of the machine.
 Choisir chariot élévateur suivant barycentre de la machine.

Maschinenabmaße können je nach Zusatzaggregaten variieren.
 Structural dimensions of machine can vary acc. to accessory aggregates.
 Les nécessités d'accompagnement peuvent varier selon agrégats supplémentaires.

Transportgewicht : max. **4000 kg**
 Transport weight : max. **4000 kg**
 Poids de transport : maxi. **4000 kg**

Änderungen vorbehalten
 Modifications reserved
 Sous réserve de modifications

Schwerpunkt
 Center of gravity
 Centre de gravité

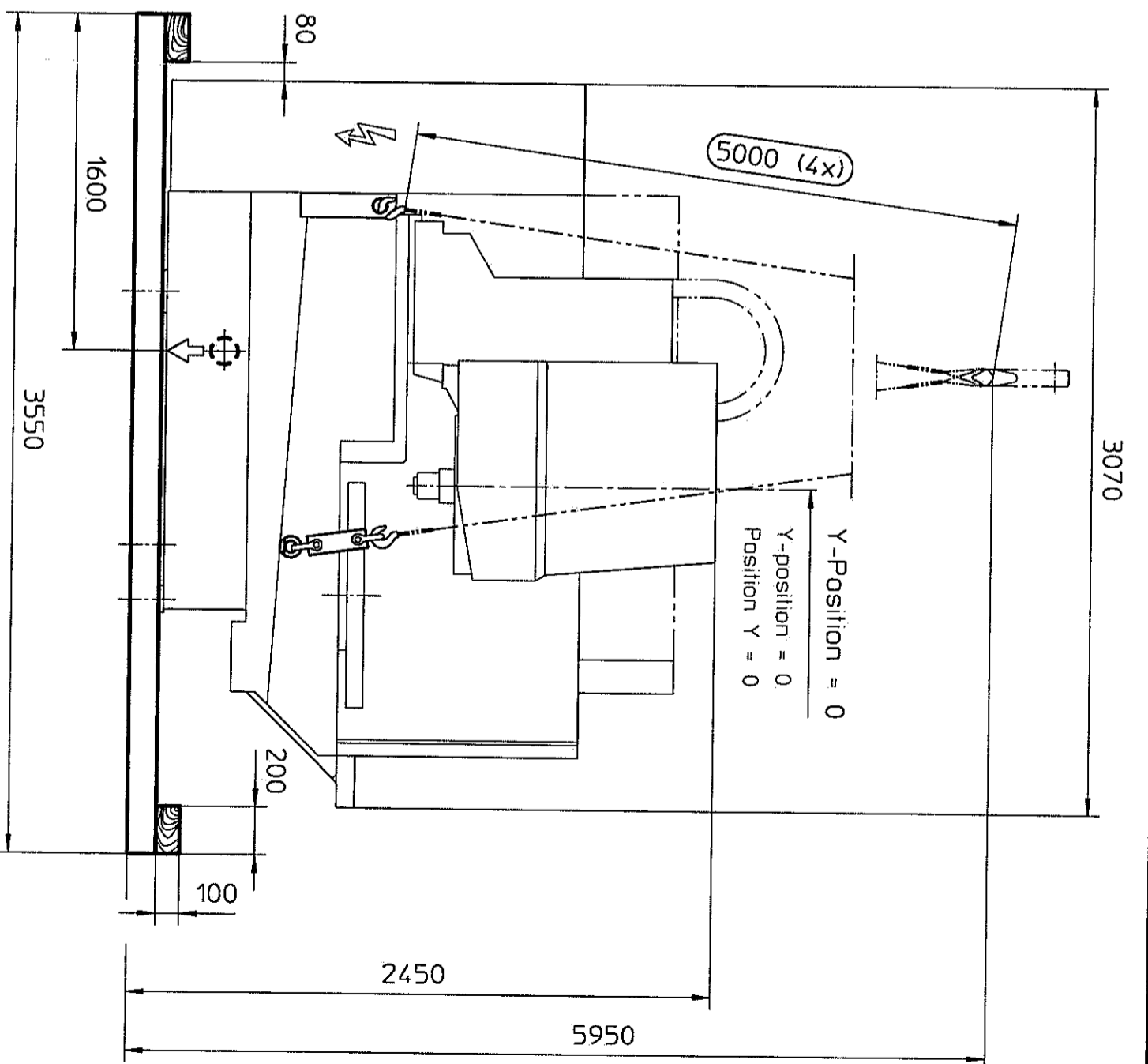
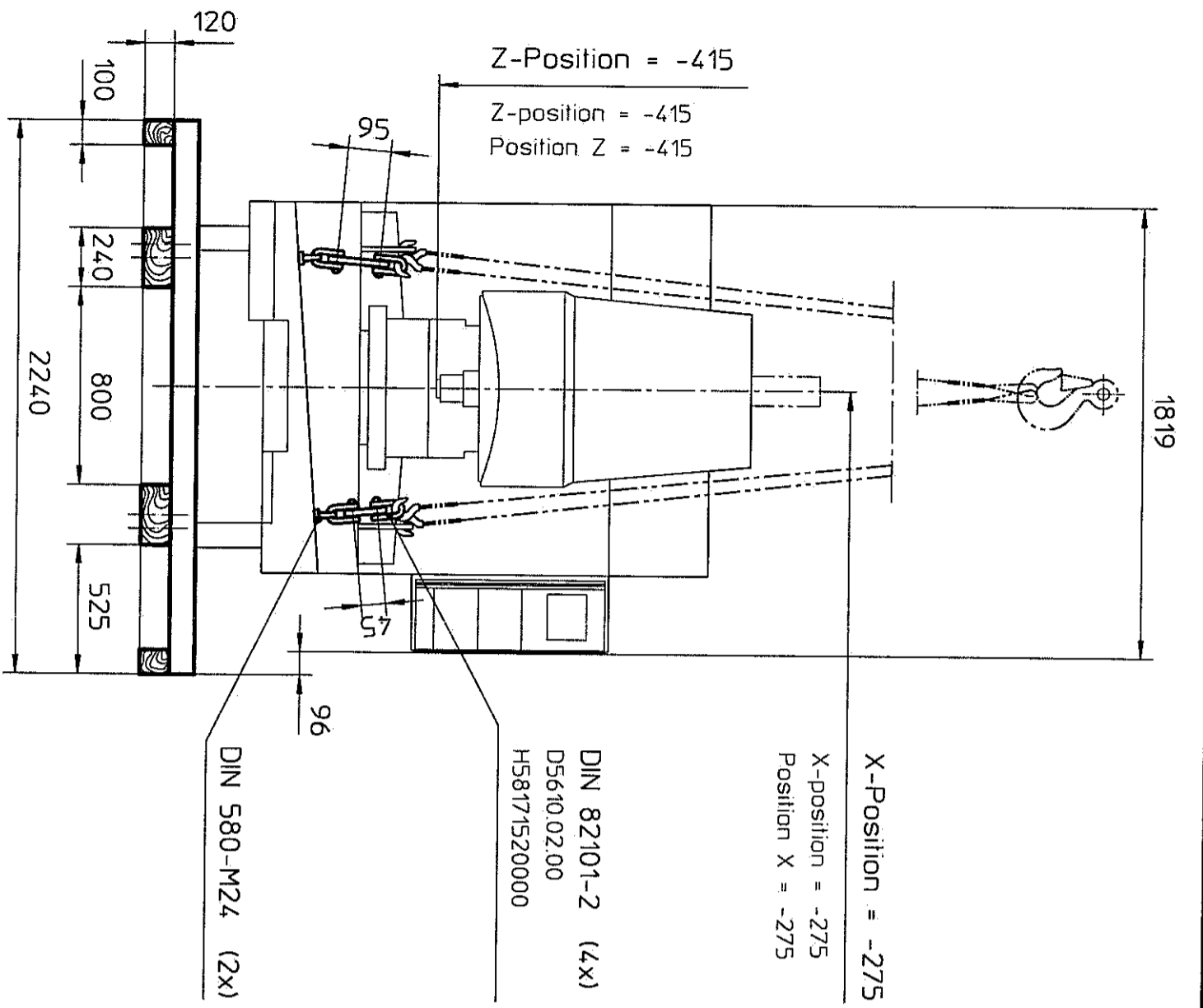
Chiron

Maschinentransport mit Gabelstapler
 Machine transport with fork-lift
 Transport machine avec chariot élévateur

FZ12W	MAGNUM	12/20WZ
FZ18W	MAGNUM	20WZ
DZ12W	MAGNUM	2x12WZ
DZ12W	MAGNUM	2x12WZ

Datum	Name
09.09.1998	mallesc
09.09.1998	marlinl

Zeichnungs-Nr. Revision 00
5476060101
 Zeichnung nur per CAD ändern



Maschinenabmaße können je nach Zusatzaggregaten variieren.
Structural dimensions of machine can vary acc. to accessory aggregates.
Les nécessités d'encadrement peuvent varier selon agrégats supplémentaires.

Änderungen vorbehalten
Modifications reserved
Sous réserve de modifications

⊕ Schwerpunkt
Center of gravity
Centre de gravité

chiron

Maschinentransport für Kranverladung
Machine transport for handling by crane
Transport machine pour grutage

FZ12W MAGNUM
FZ12W MAGNUM
FZ18W
DZ12W
DZ12W MAGNUM

12/20WZ
12/20WZ
20WZ
2x12WZ
2x12WZ

Datum
09.09.1998

Name
mallesc
marlini

Zeichnungs-Nr. Revision 00
5476070101
Zeichnung nur per CAD ändern

Transportgewicht : max. 4000 kg
Transport weight : max. 4000 kg
Poids de transport : max. 4000 kg

28.11.1998