

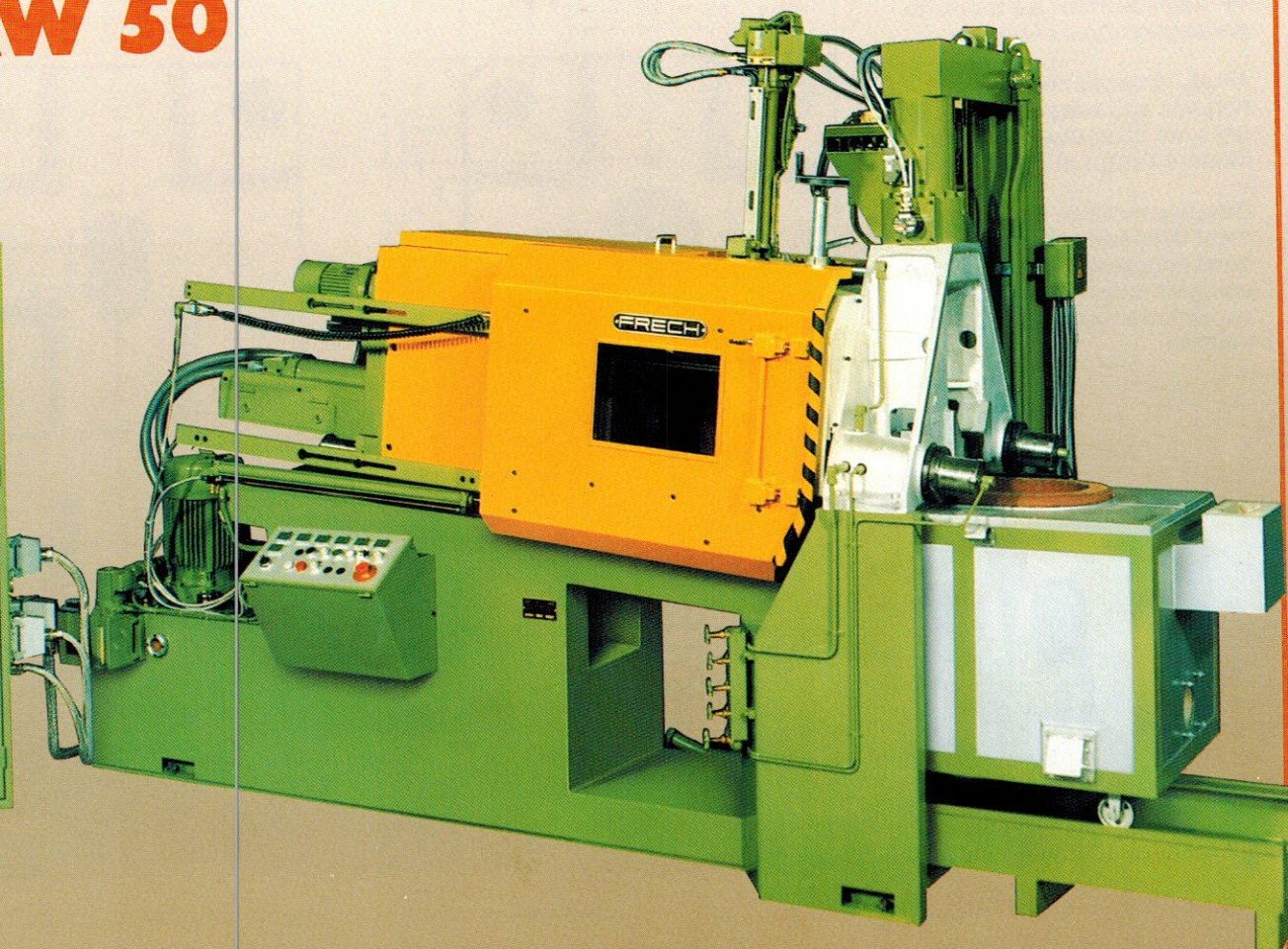
FRECH

**Druckgieß-
Automat**

**Pressure
Diecasting
Machine**

**Machine
à couler
sous pression**

DAW 50



Der schnelle
Druckgießautomat zur
Herstellung von tech-
nisch anspruchsvollen
Teilen im vollautomati-
schen Gießbetrieb.

The fast automatic
diecasting machine
for producing parts
of superior quality fully
automatically.

La machine à
coulée sous pression
pour la fabrication
automatique et rapide de
pièces de haute qualité
technique.

Technische Daten:

Technical data:
Caractéristiques techniques:

DAW 50

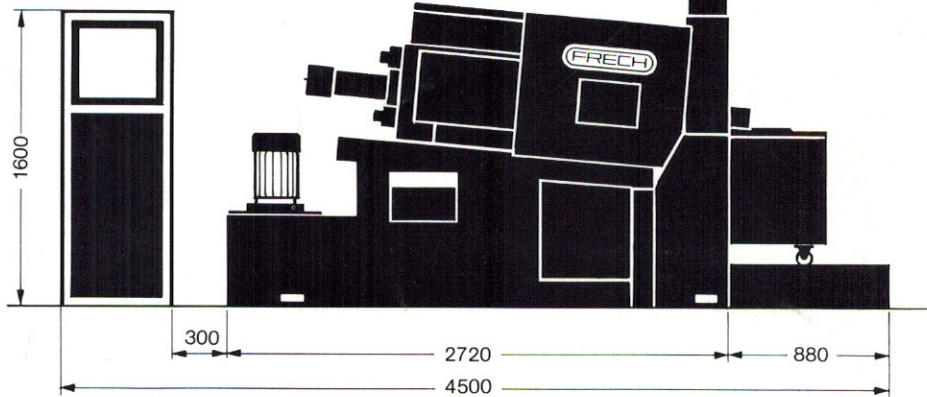
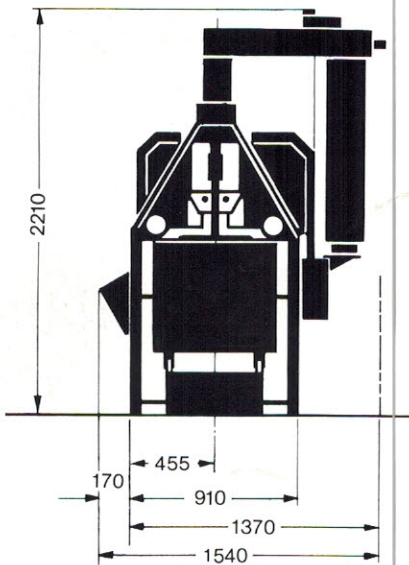
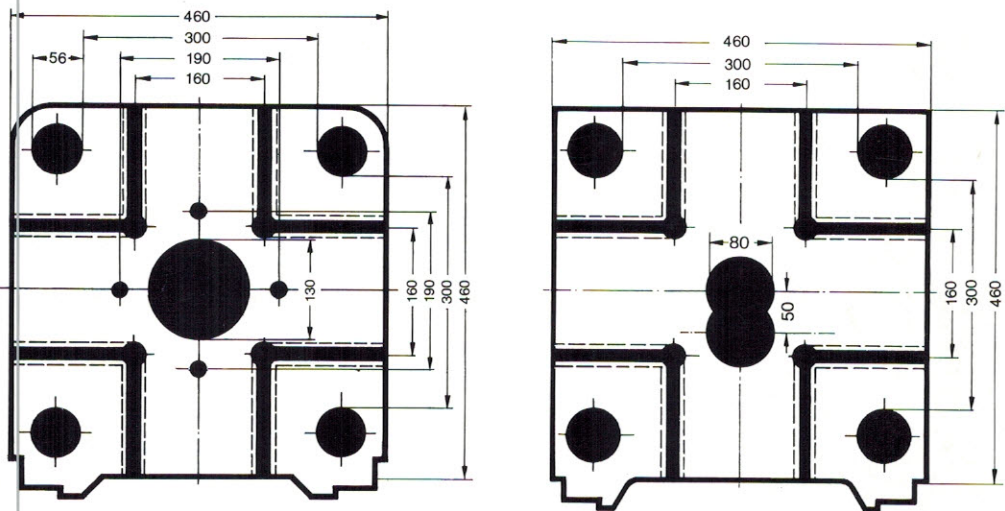
Zuhaltekraft	Locking force Force de fermeture	kN 600
Schließhub	Closing stroke Course de fermeture	mm 230
Auswerferkraft	Ejector force Force de l'éjecteur	kN 40
Auswerferhub	Ejector stroke Course de l'éjecteur	mm 70
Formhöhe	Die height Epaisseur du moule	mm 120-350
Gießkraft max.	Casting force max. Force d'injection max.	kN 55
Gießkolbendurchmesser	Injection plunger diam. Diamètre du piston d'injection	mm 45;50;55
Gießvolumen	Casting volume Volume d'injection	cm ³ 76;121;165
Spezifischer Gießdruck	Specific injection pressure Pression d'injection spécifique	daN/cm ² 345;280;231
Zugehörige Trennfläche	Casting area Surface jointement correspondante	cm ² 174;214;260
Abfahrhub	Traverse stroke Course de dégagement	mm 150
Leerarbeitsspiele nach DIN 24 480	Dry cycle speed per hour DIN 24 480 Cadence à vide par heure DIN 24 480	/h 1300
Gewicht der Maschine	Weight of machine Poids de la machine	kg 4500

FRECH

Großzügig dimensionierte Aufspannmöglichkeiten und guten Zugang zu allen Aggregaten kennzeichnen die moderne Konzeption dieser Maschine.

Amplly dimensioned clamping features and easy access to all units are characteristic of the modern design of this machine.

Des dispositifs de serrage largement dimensionnés et une bonne accessibilité à tous les agrégats caractérisent la conception moderne de cette machine.



FRECH



FRECH-France
25, Rue Lavoisier, B.P. 22
F-92802 Puteaux Cedex, France
Tel. 14 775 18 05, Telex 611 480
Telefax 47 763 274



FRECH Machinery (U.K.) Ltd.
130 Hordern Road
Wolverhampton WV6 6 OHS
Great Britain, Tel. 902-75 81 55/6
Telex 337 265, Telefax 9 02 74 46 27



FRECH ESPAÑA, S.A.
Poligono Ind. "Els Xops"
Nave nº 2
LLIÇA DE VALL (Barcelona)
Tel. 38 49 06 55, Telex 93 739
Telefax 38 49 03 55



FRECH ITALIA S.R.L.
Via G. Parini 20
I-21047 Saronno (Milano)
Tel. 02-96 70 14 87/88
Telefax 02-96 70 14 91



FRECH-USA
Suite 3, 1900 East US 20
Michigan City, IN, 46360, USA
Tel. 219-874 28 12, 219-874 37 62
Telex 276 101, Telefax 219 874 24 34



FRECH-Far East Ltd.
20 Connaught Rd. West
Room 1502, Chung Ying Building
Hong Kong, Tel. 5-48 10 32, 5-48 19 55
Telex 74 890, Telefax 5 46 19 89

Oskar Frech GmbH + Co.
D-7060 Schorndorf-Weiler
Tel. (0 71 81) 7 02-0
Telex 7-246 609
Telefax (0 71 81) 7 54 30