



# Asset-Trade

Assessment & Sale of Used Assets

Ref. Nr.: 903-122153

## Overview and Technical Data:

**GILDEMEISTER - MAX MÜLLER - MD 7 iT / 4A  
CNC Drehmaschine**

**DMG GILDEMEISTER**

**DMG / MORI SEIKI**

Baujahr: Jan. 1988



# Asset-Trade

Assessment & Sale of Used Assets



## Description:

### **Gebrauchte DMG GILDEMEISTER MAX MUELLER-MD 7 iT / 4A CNC Schwerdrehmaschine**

**In 2011 komplett überholt. - Beide Revolver, Führungsbahnen und austausch CNC Steuerung**

Steuerung EPL

Technischedaten:

- Drehdurchmesser 320 mm
- Drehlänge 765 mm
- Umlaufdurchmesser über Bett 650 mm
- Spindelkopf DIN 55026 A 11
- Drehzahlbereich - Hauptspindel 10 ~ 2.800 U/min
- Max. Drehmoment 3.800 Nm
- Spindellagerdurchmesser 130 mm
- Antriebsleistung - Hauptspindel 40 kW
- Getriebestufen 4
- Verfahrweg X-Achse 1 325
- Verfahrweg X-Achse 2 202,5 mm
- Verfahrweg Z-Achse 1 1.020
- Verfahrweg Z-Achse 2 1.020
- Anzahl der Revolver 2 pos
- Revolverkopf (x-fach) 2 x 12 pos
- Vorschub 0,5 - 5.000 mm/min
- Eilgang X-Achse 10 m/min
- Eilgang Z-Achse 10 m/min
- Futterdurchmesser 400 mm
- Späneförderer
- Kühlmittleinrichtung
- 3-Backen Kraftspannfutter HSC 400 - 120
- Raumbedarf ca. 6,0 x 2,5 x 2,7 m



## Technical Data:

### Technical Data:

Steuerung: CNC  
Drehlänge: 765.00 mm  
Drehdurchmesser: 320.00 mm  
Spindeldrehzahl: 2800.00 U/Min  
Werkzeugkapazität: 24 x  
Reitstock: Nein  
Lünette: Nein

### Dimensions and Weight:

Höhe: 2700 mm  
Länge: 6000 mm  
Breite: 2500 mm  
Gewicht: 12000 kg

### Buyer Information:

Zustand: Sehr guten Zustand  
Verfügbar: Sofort  
Verkauft als:  
EXW (ab Werk - Incoterm)  
MwSt.: 19 %  
Standort: Deutschland



## Images:



1



2



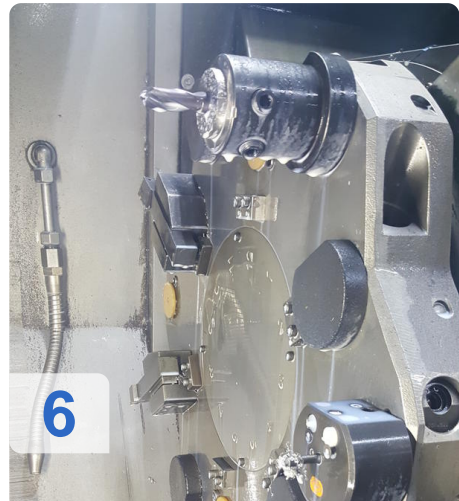
3



4



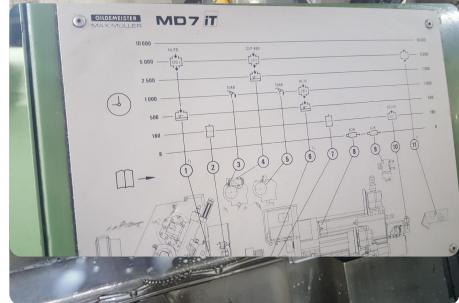
5



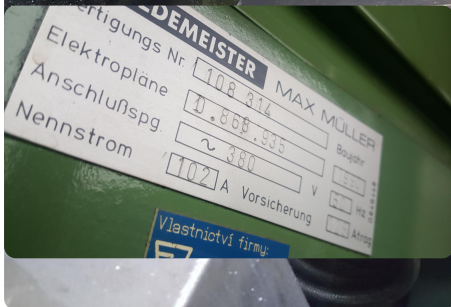
6



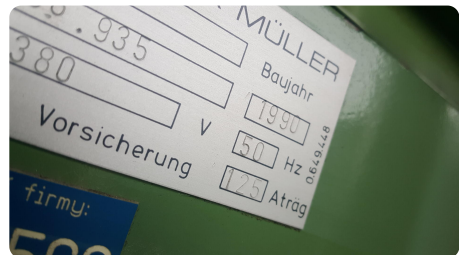
7



8



9



10



# Asset-Trade

Assessment & Sale of Used Assets



# Asset-Trade

Assessment & Sale of Used Assets



**Asset-Trade**

**Bewertung & Vermarktung von  
Industrieanlagen weltweit**

**Am Sonnenhof 16**

**47800 Krefeld**

**Deutschland**

**Tel.: +49 2151 32500 33**