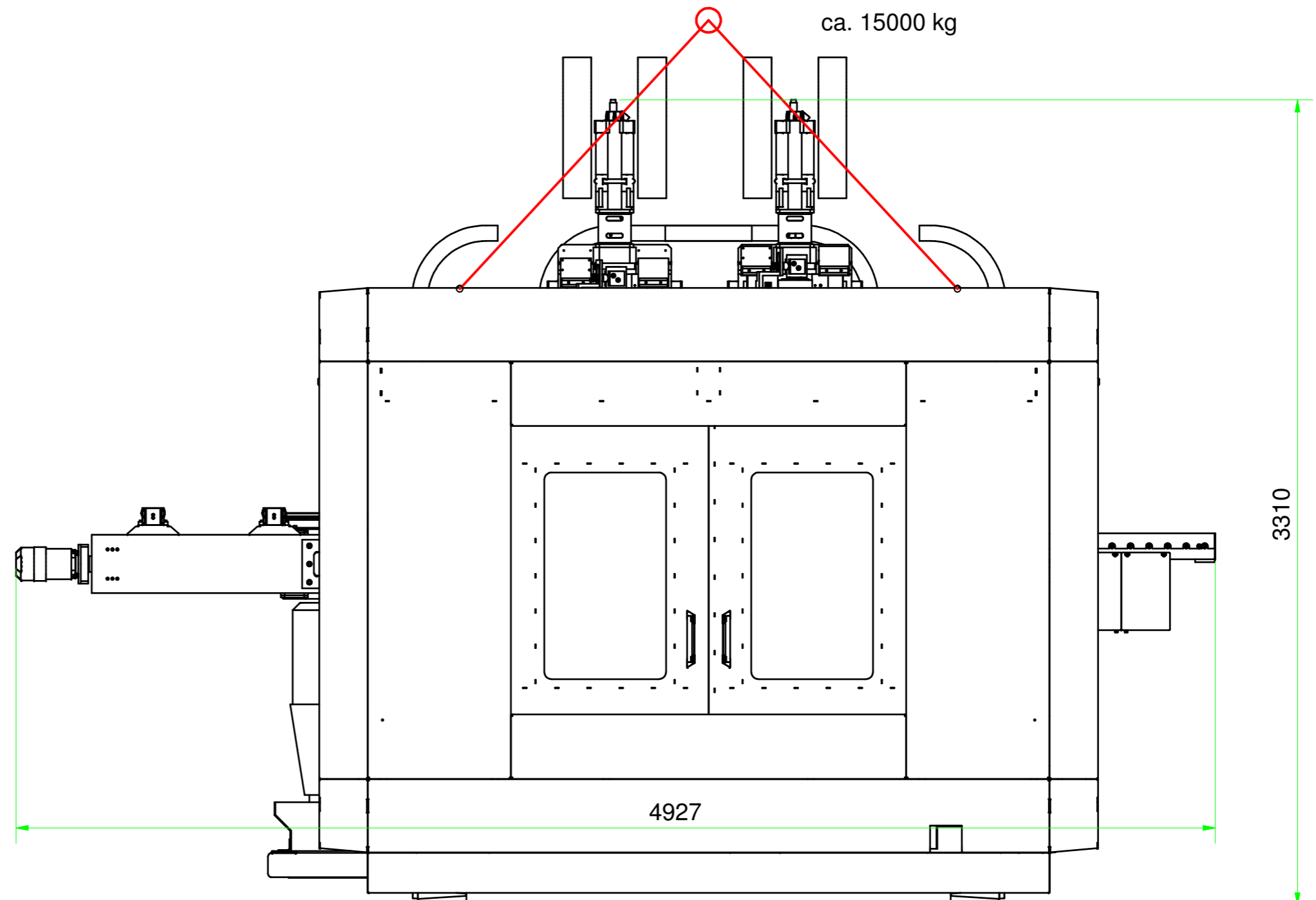
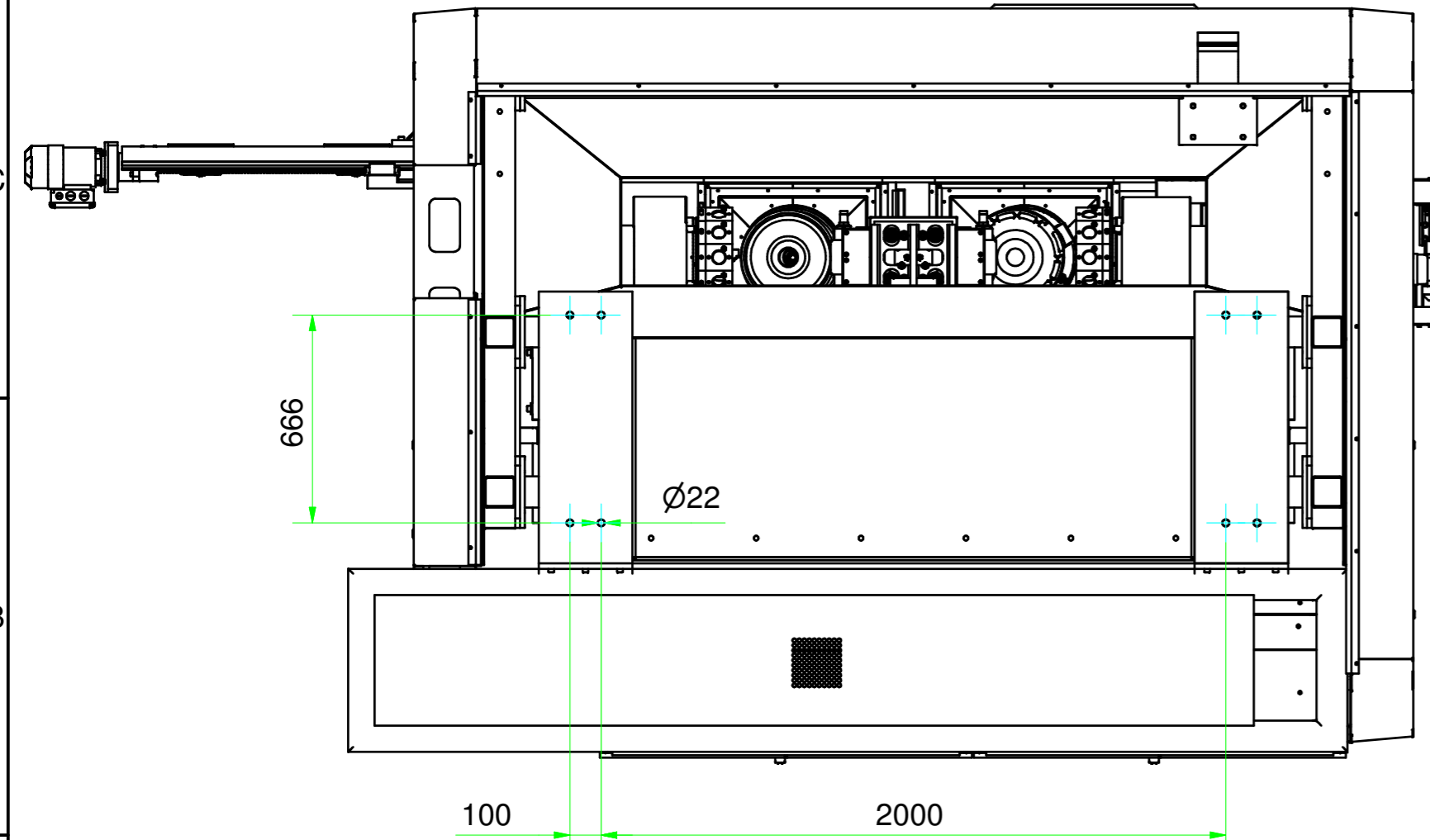


A (1 : 20; Ansicht von unten)

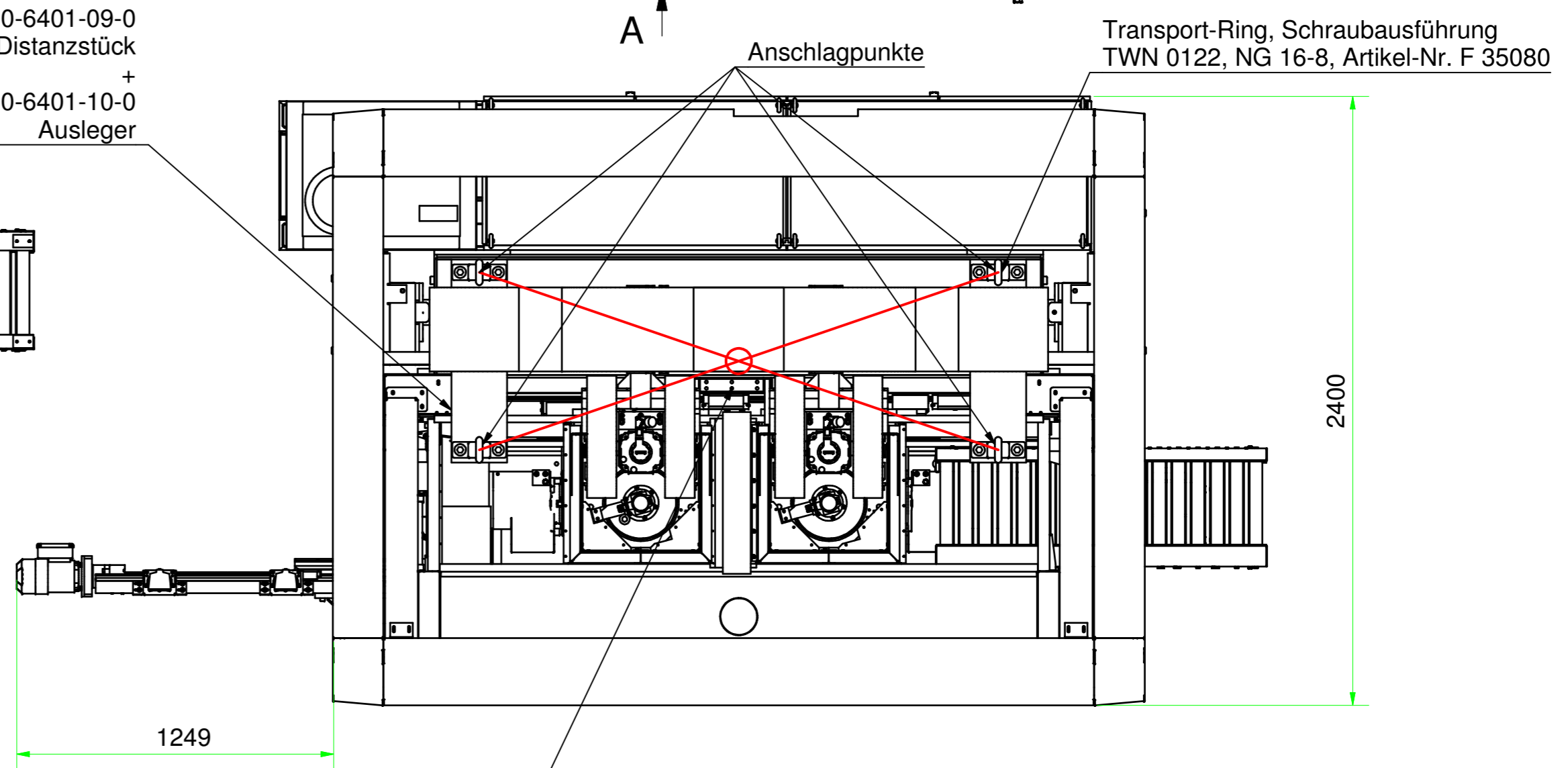


A



A

72000-6401-09-0
Distanzstück
+
72000-6401-10-0
Ausleger



A

72000-6402-01-0
Spindelschlitten Transporthilfsmittel

Rasoma Werkzeugmaschinen GmbH Alexanderstr. 6 04720 Döbeln Tel.: (03431)66 11-0		Allgemeintoleranzen spanen: DIN ISO 2768-mK umformen: DIN 6930-m schweißen: DIN EN ISO 13920-B		Oberfläche DIN ISO 1302 Reihe 2 Wst.-kanten DIN 6784		Maßstab: 1:20		Masse: 11913,64 kg	
Datum 16.04.2012		Name Nentwig		Halbzeug/Werkstoff Rohteil-Nr. Modell-o. Gesenk-Nr.		DZS 250-2 Transport Grundmaschine			
Gezeichnet		Kontrolliert		Norm					
Status		Änderungen		Datum		Name		Urspr. H:7200772007-0000-00-0_Transport1.dwg	
Zeichnungsnr. 72007-0000-00-0		1 / 1 A2		Ers. f.		Ers. d.			