

# ALPHATOME<sup>2</sup>

Coupage plasma  
haute précision

**NOUVEAU**

Ergonomie, protection  
et sécurité optimisées



# ALPHATOME®<sup>2</sup>

## Coupage plasma haute précision



Air Liquide Welding propose une nouvelle machine de coupage pour effectuer des travaux de haute précision. **ALPHATOME®** prend aussi en compte une sécurité accrue pour l'opérateur et son environnement contre les effets de l'arc électrique émis lors de l'opération de coupage plasma.

### ALPHATOME®

La machine s'intègre parfaitement dans l'environnement de l'atelier sans créer de nuisances visuelles.

Le port de lunettes ou de masques n'est pas nécessaire aussi bien pour l'opérateur de la machine que pour le personnel travaillant à proximité.



### Conception

La conception de cette machine permet de réunir toutes les caractéristiques nécessaires au fonctionnement des machines outils :

- **précision des guidages**  
par des systèmes patins à billes sur les axes X,Y et Z,
- **qualité de l'entraînement**  
par des moteurs brushless,
- **robustesse** d'un chemin de roulement d'une **structure rigide** et adapté aux contraintes du procédé.

La poutre transversale, constituée de deux éléments, sur lesquels sont posés les rails de guidage transversaux, apporte **une grande précision de positionnement** de la torche. L'écartement des deux éléments de la poutre transversale permet en option, de recevoir un ensemble de chanfreinage asservi ou un dispositif de perçage mécanique.

La conception générale de **ALPHATOME®** apporte tous les avantages requis pour le découpage plasma :

- **contrôle performant** des trajectoires,
- **précision de positionnement de +/- 0,1 mm** mesurée à hauteur du chantier de découpe quelle que soit la position sur le chantier (longueur ou largeur),
- une **parfaite interactivité** entre les mouvements de la machine et la gestion du procédé.

l'**ALPHATOME®** a été prévu pour faciliter son implantation dans un atelier. Ainsi, suivant les choix définis, les chaînes d'alimentation seront placées à droite ou à gauche, les conditions d'emploi détermineront l'emplacement du pupitre de commande.

**ALPHATOME®** est une installation **mono torche (ou bi torche en option)** destinée au découpage plasma des aciers au carbone (non alliés ou faiblement alliés), des aciers inoxydables ou des alliages légers, sur des tôles d'épaisseur maximum 50 mm. Selon vos applications vous pourrez choisir une machine de largeur utile 2 m, 2.5 m, 3m, 3.5 m ou 4 m. La longueur est modulable par éléments de 2 m ou 3 m. **Cette machine est pilotée par le système HPC DIGITAL PROCESS** et commande les installations de découpage NERTAJET HP 150 ou HP 300.

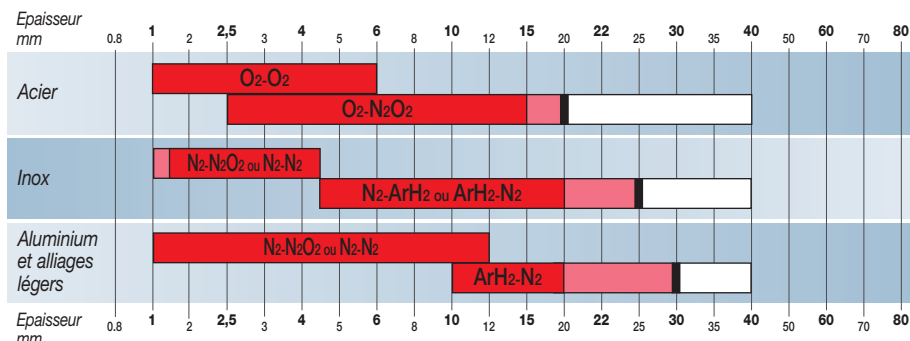


L'ALPHATOME<sup>®</sup> est une installation particulièrement destinée aux secteurs de l'industrie de découpage des métaux, chaudronnerie, construction navale et ferroviaire, sous-traitance, ventilation, débit de tôles recherchant précision et qualité de coupe. Cette machine met en oeuvre tous les procédés de découpage plasma des installations NERTAJET HP 150 et HP 300.

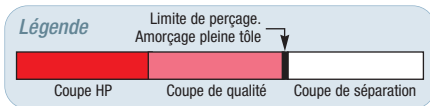
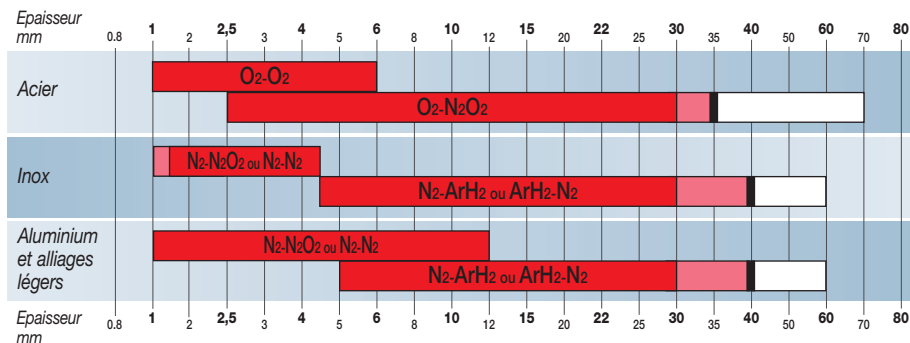
## Application plasma

### NERTAJET HP 150 / HP 300 - Torche CPM 400-450

#### NERTAJET HP 150 - CPM 400-450



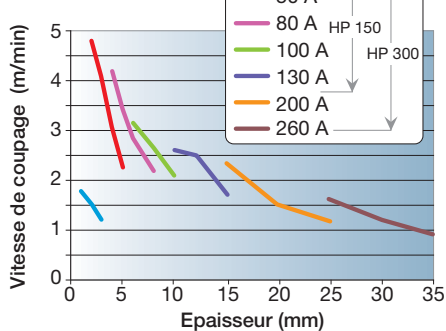
#### NERTAJET HP 300 - CPM 400-450



## Vitesse de coupe

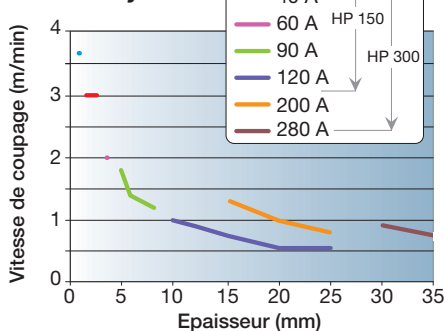
### NERTAJET HP 150/HP 300 CPM 400

#### Aciers au carbone



### NERTAJET HP 150/HP 300 CPM 450

#### Aciers inoxydables



### La torche CPM 400-450, un concentré d'avantages :

- Grande capacité de coupe (épaisseurs et matériaux)
- Qualité de coupe range 3-4 selon la norme ISO 9013
- Coupe sans bavures adhérentes
- Soudabilité directe des pièces découpées
- Productivité accrue grâce à une vitesse de coupe élevée
- Polyvalence des opérations de marquage et de découpe
- Facilité d'utilisation grâce à un nez de torche amovible et au contrôle HPC digital process
- Une durée de vie des consommables accrue

**Installation à faible consommation électrique**

SAVE ENERGY

### Valeurs indicatives :

- 58 kVA (84 A à 400 V) pour une intensité de 260 A et 180 V sur acier
- 21 kVA (30 A à 400 V) pour une intensité de 130 A et 130 V sur acier

# ALPHATOME<sup>®2</sup>

## Une protection optimale et des innovations majeures

2010-717



Le découpage plasma de haute qualité requiert de plus en plus de précision. L'**ALPHATOME<sup>®2</sup>** permet la coupe et le marquage par procédé plasma des aciers au carbone (non alliés ou faiblement alliés), des aciers inoxydables et des alliages légers, sur des tôles d'épaisseurs de 0,5 mm à 50 mm.

### Habillage

#### Cartérisation de la machine

La poutre est livrée avec un ensemble "habillage" qui comprend principalement :

- un rideau de protection avant relevable, commandé à partir du pupitre de commande,
- un rideau arrière fixe,
- deux portes latérales, à ouverture rapide, pour accéder très facilement à la torche (ou aux torches) pour le remplacement rapide des pièces d'usure (grâce à son design ergonomique).



2011-135

Cet ensemble de protection "habillage poutre" est destiné à **protéger visuellement** contre l'arc plasma. L'opérateur peut à tout moment commander le relevage du rideau pour visualiser l'état de la coupe.

#### Cartérisation des chemins de roulement

Les chemins de roulement sont protégés par un carter en acier qui procure une protection accrue de l'équipement et des opérateurs.

L'**ALPHATOME<sup>®2</sup>** se présente ainsi comme une machine fonctionnelle, esthétique et dont l'utilisation est extrêmement sécurisée.



### Dispositifs de sécurité



2011-050

5 boutons arrêts d'urgence : 4 positionnés à chaque angle de la machine et 1 sur le pupitre de commande. L'opérateur peut travailler dans un environnement totalement sécurisé.



2011-051

2 dispositifs arrêts d'urgence par cellules photo-électriques sont positionnés à l'avant et à l'arrière de la poutre ce qui permet un travail en toute sécurité.



2011-053

Les ouvertures des portes latérales sont contrôlées. Ce qui garantit un départ machine en toute sécurité après remplacement des pièces d'usure de la torche.



L'**ALPHATOME**® apporte aux utilisateurs des avancées importantes pour la surveillance, le contrôle et la protection :

- VISIO PROCESS, système de visualisation en temps réel de la position de l'outil avec affichage sur l'écran de contrôle du HPC DIGITAL PROCESS,
- une protection optimale et facile des ateliers contre les nuisances visuelles de l'arc plasma.

2011-134



2011-049.r

## Télécommande



2004-606



2004-607

Pour faciliter le travail des opérateurs, une option télécommande, de faible encombrement, est proposée.

Cette option permet le contrôle des opérations principales de la machine, évitant les aller-retour de l'opérateur du pupitre de commande à la zone de travail.

C'est aussi un élément complémentaire pour la sécurité en permettant, à distance, l'arrêt de la machine.

## VISIOPROCESS

Une caméra permet de visualiser sur l'écran de commande le positionnement de la torche. La zone contrôlée, d'environ 250 mm de diamètre, favorise le positionnement avant et pendant la coupe et la surveillance de l'arc.

Quel que soit l'emplacement du pupitre de commande l'opérateur peut contrôler la coupe et positionner sa torche.

Cette caméra est protégée contre les effets éblouissants de l'arc plasma.

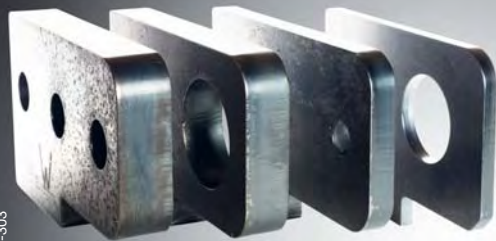
La vision sera, suivant le choix de l'opérateur, noir et blanc ou couleur.

2004-607



2004-597

# HPC DIGITAL PROCESS



Ce nouveau concept de contrôle des machines de découpe plasma a été spécialement développé pour faciliter l'intégration dans vos ateliers de machines modernes à la pointe de la technologie, mettant en oeuvre les dernières nouveautés en matière de découpe plasma de tous les matériaux conducteurs d'électricité, aciers non alliés et faiblement alliés, aciers inoxydables et alliages légers.



**HPC DIGITAL PROCESS fonctionne sous Windows XP installé sur un ordinateur industriel.**

**L'ensemble ainsi constitué comprend : la commande numérique, le contrôle des procédés, l'interface Homme - Machine, un écran tactile, un pupitre de commande pour toutes les opérations de mise sous tension et d'arrêt d'urgence.**

## Faciliter l'intégration, c'est à dire :

- bénéficier d'un outil adapté à vos différents travaux de découpe, conçu spécialement pour être un assistant d'utilisation pour l'opérateur,
- mettre en oeuvre simplement la machine de découpe plasma,
- bénéficier d'un design moderne, innovant et convivial.

Le concept HPC DIGITAL PROCESS vous permettra d'utiliser intuitivement et de manière interactive toute l'expertise Air Liquide Welding pour le procédé plasma mais aussi d'intégrer, sauvegarder et restituer aux différents utilisateurs toute votre expertise. Ce système est organisé, structuré pour pouvoir être conduit par différents acteurs de votre entreprise même si ceux ci n'ont pas une connaissance approfondie du procédé plasma.

## Unité de perçage mécanique

Ce nouveau dispositif permet le perçage par usinage des tôles directement sur la table de découpe. La tête de perçage sera utilisée :

- dans le secteur infrastructure pour percer des composants de poutres en obtenant une excellente concentricité des trous et réduire la zone thermiquement affectée,



Installé sur l'**ALPHATOME®**, l'unité de perçage mécanique permet de combiner sur la même machine les opérations de perçage, marquage et découpe.

L'unité de perçage se caractérise par :

- un changeur d'outil manuel ou automatique,
- un flux réduit de liquide de coupe par utilisation d'une micro lubrification du foret interne/externe,
- un dispositif automatique de maintien de la tôle,
- un système de mesure de la longueur du foret de perçage.

## Gestion de haute performance



La découpe de qualité impose un contrôle performant, rapide des trajectoires, des programmes ainsi qu'un fonctionnement multitâches. Cette fonction est assurée par la partie commande numérique du HPC DIGITAL PROCESS.

## Bloc de chanfreinage

Les fonctions rotation et inclinaison de la torche sont entièrement servo-contrôlées par la commande numérique HPC DIGITAL PROCESS. Elle permet la programmation et la réalisation de changement d'angle de chanfreinage pendant l'opération. Avec un poids peu élevé, ce bloc de chanfreinage est robuste et procure d'excellents résultats.



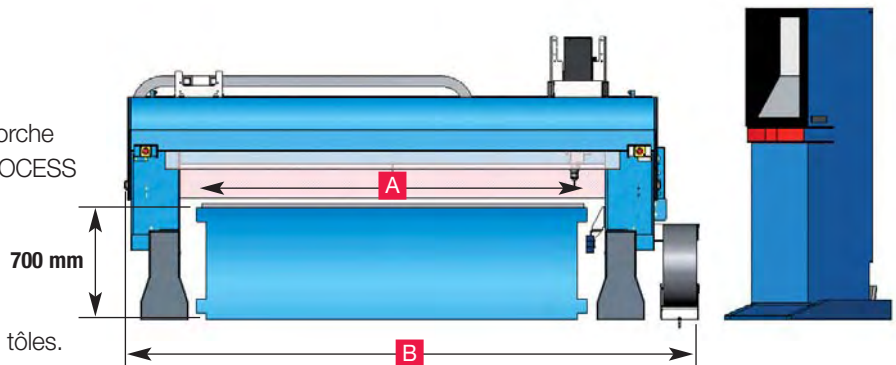
# Technical data

**ALPHATOME®** est une machine conçue pour s'adapter aux demandes les plus complexes des marchés du découpage de tôle. Les options décrites ci-après sont des équipements standards mis au point et industrialisés depuis des années. Ce sont des solutions éprouvées dans les conditions réelles de production de nombreux clients.

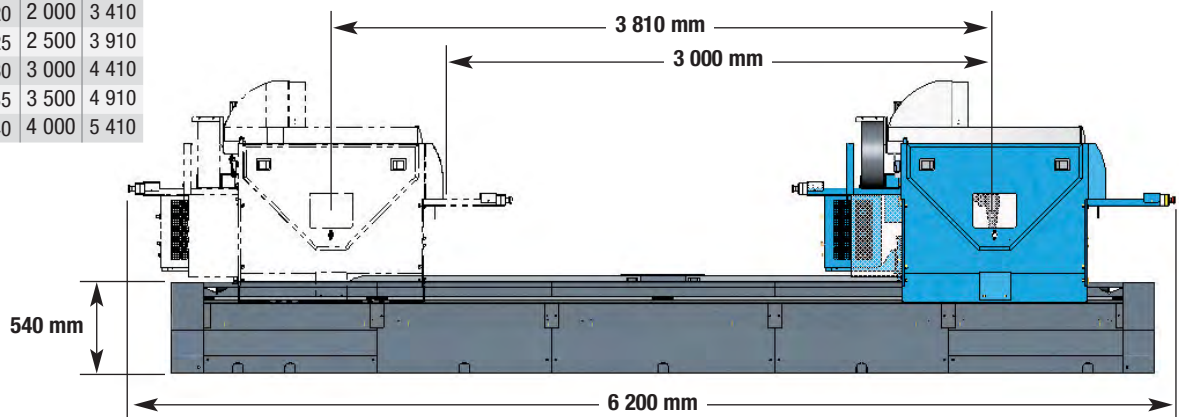
Nous vous les proposons pour encore améliorer les performances de votre installation.

## Principales caractéristiques :

- Vitesse rapide : 22 m/min
- Vitesse de coupe : de 0 à 10 m/min
- Nombre d'outil : 1 ou 2
- Motorisation transversale : 1 moteur par torche
- Commande numérique : HPC DIGITAL PROCESS
- Chemin de roulement : par éléments de 2 m ou 3 m
- Table de découpe : non solidaire de la machine, ses dimensions sont adaptées en fonction des dimensions des tôles. La table sera couplée à un système d'aspiration et de traitement des fumées de découpe.



Dimensions (en mm)		
	A	B
ALPHATOME® - 20	2 000	3 410
ALPHATOME® - 25	2 500	3 910
ALPHATOME® - 30	3 000	4 410
ALPHATOME® - 35	3 500	4 910
ALPHATOME® - 40	4 000	5 410



## Options :

- Marquage plasma intégré avec CPM 400/450
- Marquage plasma séparé
- Marquage par micro percussion
- Marquage feutre
- Marquage pneumatique
- Extension du chemin de roulement par éléments de 2 ou 3 m
- Positionnement du pupitre de commande et des chaînes à droite ou à gauche de la machine
- Possibilité de recevoir deux installations de coupage plasma identiques ou différentes (NERTAJET HP 150 + CPM 400/450 et /ou NERTAJET HP 300 + CPM 400/450)
- Les deux chariots peuvent être motorisés sur l'axe Y. Cette option permet au HPC DIGITAL PROCESS de gérer automatiquement l'écartement des outils dans le cas d'un bitorche.
- Un bloc de chanfreinage évolutif pour la réalisation de chanfreins toutes directions de 0 à 45°
- Unité de perçage mécanique pour perçage de trous de 5 mm à 30 mm de diamètre



## Contacts

### BELGIUM

AIR LIQUIDE WELDING BELGIUM SA  
Z.I. West Grijpen - Grijpenlaan 5 - 3300 TIENEN  
Tel.: +32 16 80 48 20 - Fax: +32 16 78 29 22

### FRANCE

AIR LIQUIDE WELDING FRANCE  
13, rue d'Épluches - BP 70024 Saint-Ouen l'Aumône  
95315 CERGY PONTOISE Cedex  
Tel.: +33 1 34 21 33 33 - Fax: +33 1 34 21 31 30

### LUXEMBOURG

AIR LIQUIDE WELDING LUXEMBOURG S.A.  
5 rue de la Déportation - BP 1385 - L-1415 LUXEMBOURG  
Tel.: +352 48 54 56 - Fax: +352 48 54 57

### SWITZERLAND

OERLIKON SCHWEISSTECHNIK AG  
Mandachstrasse 54 - CH 8155 NIEDERHASLI  
Tel.: +41 44 3076 111 - Fax: +41 44 3076 112

## Contacts pour autres pays :

### ALW Export Department Italy

Via Torricelli15/A  
37135 VERONA  
Tel.: +39 045 82 91 511- Fax: +39 045 82 91 536  
export.alwitaly@airliquide.com

### ALW Export Department France

13, rue d'Épluches  
BP 70024 Saint Ouen l'Aumône  
95315 CERGY-PONTOISE Cedex  
Tel.: +33 1 34 21 33 33 - Fax: +33 1 30 37 19 73  
export.alwfrance@airliquide.com



[www.airliquide.com](http://www.airliquide.com)

Air Liquide est leader mondial des gaz pour l'industrie, la santé et l'environnement, présent dans plus de 75 pays avec 43.000 collaborateurs. Oxygène, azote, hydrogène, gaz rares sont au cœur du métier d'Air Liquide, depuis sa création en 1902. A partir de ces molécules, Air Liquide réinvente sans cesse son métier pour anticiper les défis de ses marchés présents et futurs. Le Groupe innove au service du progrès, tout en s'attachant à allier croissance dynamique et régularité de ses performances. Air Liquide combine ses nombreux produits à différentes technologies pour développer des applications et services à forte valeur ajoutée, pour ses clients et la société.