



MANUELL UND CNC-BEDIENBARE
WERKZEUGFRÄSMASCHINEN
FNX30 | FNE40 | FNE50





Fabryka Obrabiarek Precyzyjnych
AVIA S.A.

Wir über uns... |

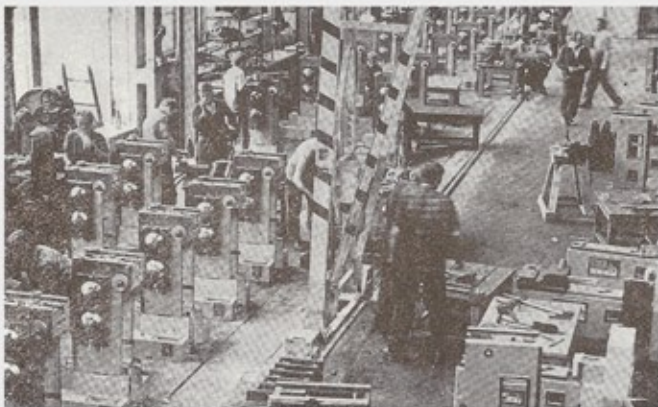
Die AVIA Werkzeugmaschinenfabrik AG in Warschau wurde im Jahr 1902 gegründet und ist zugleich einer der ältesten Industriemaschinenhersteller in Polen. Die stetigen Entwicklungen der Maschinen machten das Unternehmen zu einem der führenden Hersteller für hochwertige Werkzeugmaschinen.

Alleine in Deutschland und den umliegenden europäischen Ländern sind mehr als 4500 Maschinen im Einsatz.

Das heutige Maschinenprogramm umfasst:

- 3- / 4- und 5-Achsen Vertikalbearbeitungszentren
- Konventionelle und CNC gesteuerte Universal-Fräsmaschinen
- CNC gesteuerte Schrägbett-Drehmaschinen

Viele Namhafte Hersteller setzen auf unsere qualitativ hochwertigen Produkte wie Spindeln und Kugelumlaufspindeln.



Montagelinie der AVIA Universalfräsmaschinen - 1970



Unsere eigene Forschungs- und Entwicklungsabteilung, bestehend aus hoch qualifizierten Ingenieuren und Designern, verhilft den AVIA Produkten zu modernen, praxisorientierten Maschinen.

Diese Ziele erreichen wir mithilfe neuester Computersysteme wie:

- Festkörpermodellierung (CAD-3D)
- Optimierung der Finite-Elemente-Methode
- Computergestützte Herstellung (CAM)

Die Produkte zeichnen sich durch moderne und bedienerfreundliche Maschinen aus. Desweiteren bietet AVIA optimalen Service und Instandhaltung sowie eine unkomplizierte Ersatzteilbeschaffung.

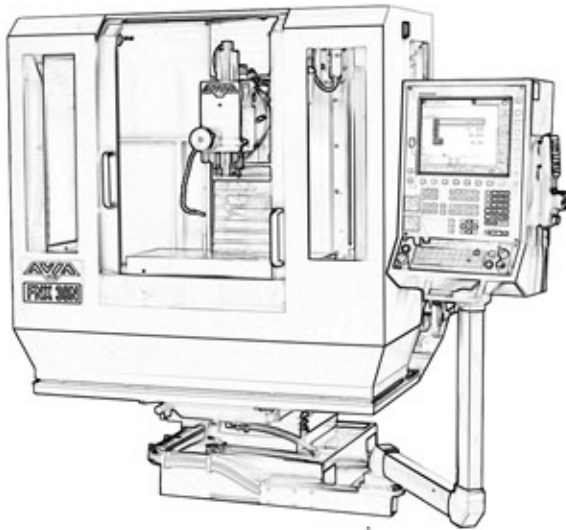
Hauptsitz des Unternehmens und Produktionsstätte:

FABRYKA OBRABIAREK PRECYZYJNYCH AVIA S.A.
ul. Siedlecka 47
03-768 Warschau
Polen

Autorisierter Vertriebs- und Servicevertreter

FOP AVIA Deutschland Werkzeugmaschinen GmbH
Seilfahrt 65
44809 Bochum
Deutschland
info@avia-cnc.de

ENTDECKEN SIE EINE BREITE PALETTE VON MANUELLE und CNC-bedienbare WERKZEUGFRÄSMASCHINEN |

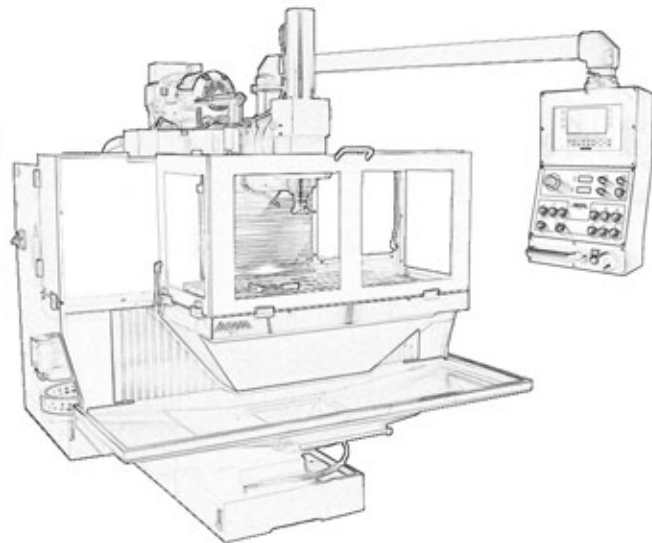


Werkzeugfräsmaschinen Modell FNX30 |

- Manuell und CNC-bedienbare Werkzeugfräsmaschinen mit 3-Achs Digitalanzeige oder mit Bahnsteuerung Heidenhain TNC620.
- Modern Design, kompakt Bauweise für Werkzeug und Prototypenbau.
- Sehr geeignet für den Ausbildungsbereich.
- Stabile Konstruktion aus Gusseisen.
- Präzisions Linear-Führungen, gewährleisten Stabilität und Festigkeit.
- Stufenlose Regelung von Spindeldrehzahlen und Achsverfahrenswegen.
- Horizontalspindel.
- Verstellbarer Vertikalfräskopf $\pm 45^\circ$.
- Vertikal Pinole mit Werkzeugkegel DIN 2080, manuelle Werkzeugklemmschraube.
- Umfangreiches Ausrüstungsangebot als Option.

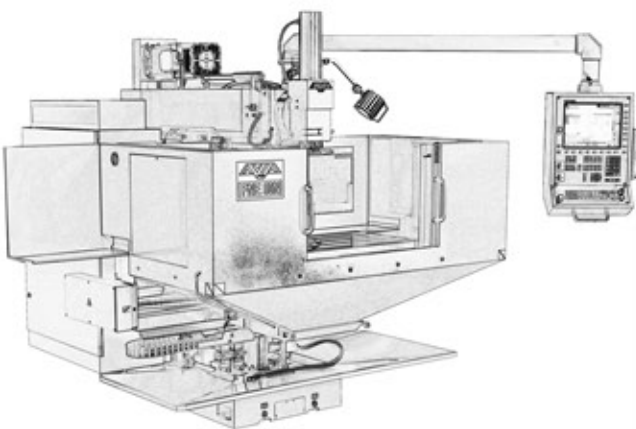
Werkzeugfräsmaschinen Serie FNE40 |

- Manuell und CNC-bedienbare Werkzeugfräsmaschinen mit 3-Achs Digitalanzeige oder mit Bahnsteuerung Heidenhain TNC620.
- Stabile Guss-Konstruktion.
- Gross dimensionierte Flachführungen Turcite beschichtet u Stick-Slip Effekt zu verhindern.
- Automatische Zentralschmierung.
- Stufenlose Motoren auf allen Achsen bei N-Version.
- Arbeitsspindel mit Aufnahme nach DIN 69871, hydraulische Werkzeugspannung.



Werkzeugfräsmaschinen Serie FNE50 |

- Fräsmaschinen für leistungsstarke Zerspanung (hohes Drehmoment) geeignet für Grossteil-Bearbeitung bis 1000 mm Verfahrweg in X-Achse (Option)
- Tischbelastung bis 500 kg.
- Vertikal- und Horizontalspindel.
- Turcite beschichtet groß dimensionierte Flachführungen.
- Schwenkbarer Vertikalfräskopf mit ausfahrbarer Pinole.





Vertikalfräskopf mit
ausfahrbarer Pinole



Extra Ausstattung für
Prototypen und Werkzeugbau



Gegenhalter für
Horizontalspindel



Laser Achsmessungen für
höchste Qualitätsansprüche



Gross dimensionierte
Flachführungen für
leistungsstarke Zerspanung



Sicherheitshandräder
in allen Achsen



Elektrische Bauteile
von erstklassigen,
europäischen Herstellern

ENTDECKEN SIE DIE WERKZEUGFRÄSMASCHINEN ENTWICKELT FÜR IHRE BEDÜRFNISSE |

HEIDENHAIN TNC620 HSCI |

- moderne und praxiserprobte CNC Steuerungen von Heidenhain
- für N-Modelle digitalisierte Antriebe
- 2ms Einzelsatzbearbeitungszeit
- 15"- Standard-Display für bequemen Betrieb und Programmierung an der Werkzeugmaschine
- einstellbare Position des Bedienfeldes



DIGITALANZEIGE ND5023 / ND780 |

- Digitalanzeige ND5023 oder ND780 von Heidenhain bei P-Versionen
- Linearmassstäbe an allen Achsen
- Elektronisches Handrad am Bedienfeld zum mühelosen Verfahren der Achsen für die Serie FNX 30, FNE40 und FNE50
- Handräder für alle Achsen der Serie FNX30 und FNE40



STRECKENSTEUERUNG TNC 128 |

Die TNC 128 ist eine vielseitige Streckensteuerung mit drei geregelten Achsen und geregelter Spindel. Aufgrund ihres einfachen Bedienkonzeptes und ihres Leistungsumfanges eignet sie sich ganz besonders zum Einsatz an Werkzeugfräsmaschinen für:

Einzel- und Serienfertigung
allgemeinen Maschinenbau
Reparaturabteilungen
Lehr- und Ausbildungsstätten



ANWENDUNGSGEBIETE DER AVIA-FRÄSMASCHINEN |

- Modell- Formen- und Werkzeugbau
- Werkzeug- und Prototypenbau
- Service- und Wartungsbetriebe
- Ausbildung



ZUVERLÄSSIGE SCHLÜSSELKOMPONENTEN |

- stabile Guss-Konstruktion für höchste Stabilität und Genauigkeit,
- universell einsetzbar dank horizontaler und vertikaler Spindel, beweglicher Pinole und schwenkbarem Fräskopf,
- stufenlos regelbare Spindeldrehzahl und Vorschübe an allen Fräsmaschinen,
- Vorschub bei allen Fräsmaschinen durch spielfreie präzisionsgeschliffene Kugelumlaufspindeln,
- Fräsmaschinen der FNX-Serie mit spielfreien Rollen-Linearführungen,
- Fräsmaschinen der FNE-Serie mit gross dimensionierten Flachführungen,
- Einsatz von Antriebmotoren mit geringem Stromverbrauch,
- CE-konforme Elektroteile von bekannten europäischen Herstellern.





Modell FNX30 |

Modernste Fräsmaschinen für Ausbildungszwecke



Modell FNX30 |

Ausführungsmerkmale:

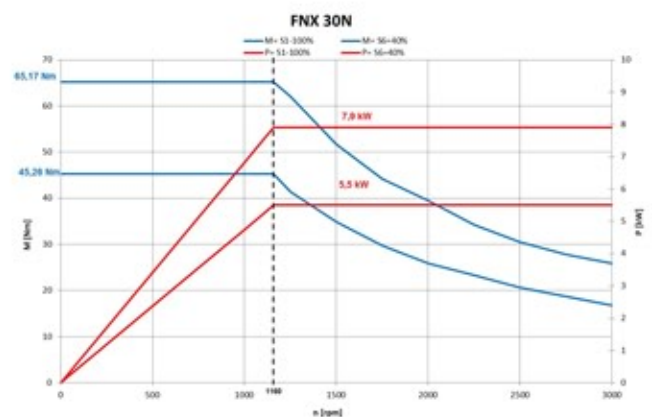
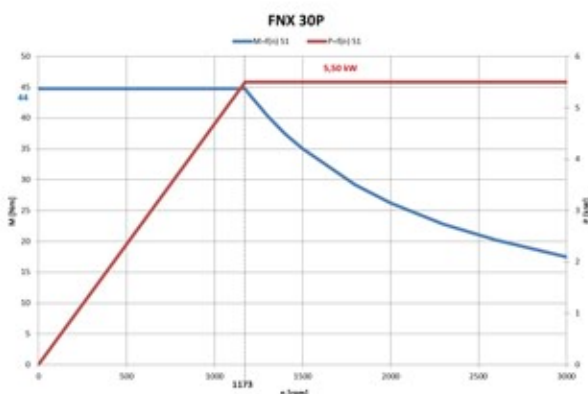
- stabile Konstruktion aus Gusseisen,
- stufenlose Spindeldrehzahlen sowie stufenlose Vorschübe,
- Vorschub über spielfreie, präzisionsgeschliffene Kugelumlaufspindeln,
- optimales CNC-System von HEIDENHAIN TNC 620 für die N-Version,
- spielfreie, Rollen-Linearführungen sorgen für Stabilität und Festigkeit .

Bedienerfreundliche Maschinen:

- komfortabler Maschinenbetrieb über das bewegliche, mittig angebrachte, ergonomische Bedienfeld,
- mühelose Maschinenbewegungen über optionalen Einsatz des elektronischen Handrads,
- bewegliche Pinole zum Bohren und Fräsen,
- Werkzeughalter nach DIN 2080,
- um $\pm 45^\circ$ schwenkbarer Fräskopf.

Grosses Angebot an optionaler Ausrüstung:

- Gegenhalter für lange Fräsdorne für die horizontale Spindel ,
- Maschinenschraubstöcke und andere Fixier- und Klemmvorrichtungen,
- Teilapparat mit Reitstock, Drehtische und vieles mehr.



Technische Daten			FNX 30P /FNX 30P NC	FNX 30N
FESTER WINKELTISCH:				
Aufspannfläche	mm		315x710	315x710
T-Nuten: Anzahl / Breite / Abstand	mm		5 / 14 / 63	5 / 14 / 63
Max. Werkstückgewicht	kg		200	200
VERFAHRWEGE:				
X - Achse	mm		400	400
Y - Achse	mm		315	315
Z - Achse	mm		350	350
Min./Max. Abstand Spindel Nase - Tisch	mm		100 / 450	100 / 450
VORSCHÜBE				
Regelung			stufenlos	stufenlos
Vorschubgeschwindigkeit X / Y / Z	m/min		2/2/2	2/2/2
Eilgang X / Y / Z	m/min		5/5/2,5	5/5/3
HORIZONTAL- UND VERTIKALSPINDEL:				
Spindelkonus	ISO		40	40
Werkzeugaufnahme	DIN		2080	2080
Max. Horizontalspindel Drehzahlen	U/min		3000	3000
Max. Vertikalspindel Drehzahlen	U/min		3000	3000
Regelung			stufenlos	stufenlos
Werkzeuflösen-, spannen in der Spindel			manuell	manuell
Spindelleistung S1 / S6 (25%)	kW		5,5 / -	5,5 / 9,5
Spindeldrehmoment S1 / S6 (25%)	Nm		47,7 / -	45 / 78,3
Hauptmotor	Typ		mit Wechselrichter gesteuert	digital gesteuert
VERTIKALKOPF:				
Handverstellung der Pinole	mm		80	80
Max. Schwenkwinkel	Grad		±45	±45
STEUERUNG:				
Digitalanzeige	Heidenhain	Typ	ND 5023 (FNX 30P)	-
Streckensteuerung	Heidenhain	Typ	TNC 128 (FNX 30P NC)	-
CNC Steuerung	Heidenhain	Typ	-	TNC 620 HSCI
ALGEMEINE DATEN:				
Positioniergenauigkeit*	mm		-	± 0,010
Wiederholgenauigkeit*	mm		-	0,005
Gewicht	kg		ca. 1700	ca. 1700
Abmessungen: X/Y/Z	mm		1520 x 2130 x 1950	1520 x 2130 x 1950
* nach der Norm: PN-ISO 230-2, mit Linearmaßstäben				
STANDARD:				
<ul style="list-style-type: none"> ○ Digitalanzeige Heidenhain ND5023. (FNX30P), ○ Streckensteuerung Heidenhain TNC128 (FNX 30P NC), ○ Steuerung Heidenhain TNC 620 (FNX30N), ○ 3 St. Konventionelle Handräder für X-, Y- und Z- Achse, ○ Elektronisches Handrad auf dem Steuerpult ○ Kugelumlaufspindel für X-, Y- und Z- Achse, ○ Linearrollenführungen in Achsen X, Y und Z, ○ Führungsbahnabdeckungen, ○ Horizontal- und Vertikalspindel, ○ Kühlmittelanlage mit Elektropumpe, ○ Spänewanne, ○ manuelle Führungsbahnschmierung, ○ Umhausung des Arbeitsraumes, ○ LED-Maschinenleuchte, ○ Bedienungsschlüssel, ○ Bedienungs- und Programmieranleitung, ○ CE-Konformitätserklärung. 				
OPTIONEN:				
Für CNC-Fräsmaschinen		Für konventionelle und CNC-Fräsmaschinen		
<ul style="list-style-type: none"> ○ Linearmaßstäbe in 3 Achsen, ○ Elektr. Handrad, ○ Werkstücktaster, ○ CAD/CAM Software. 		<ul style="list-style-type: none"> ○ Gegenhalter, ○ Teilapparat mit Reitstock, ○ 3- und 4-Backenfutter für Teilapparat, ○ Schraubstöcke, ○ Ausdrehkopf, ○ Werkzeugaufnahmen, Fräsdörne. 		



Modell FNE40

Modern
Universell
leichte Handhabung



Modell FNE40 |

Ausführungsmerkmale:

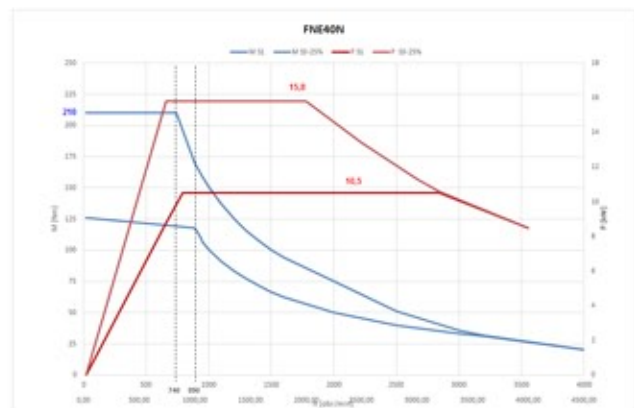
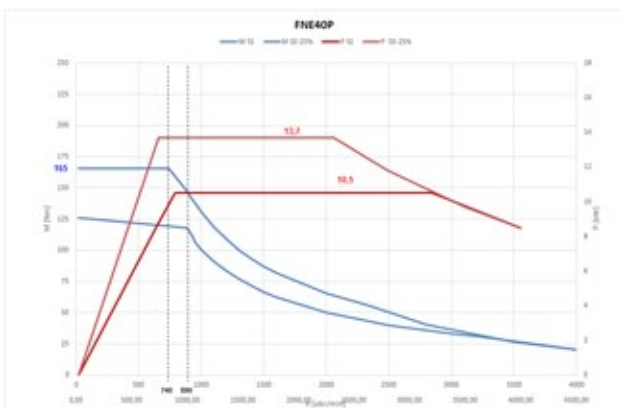
- stabile Konstruktion aus Gusseisen für höchste Genauigkeit der zu bearbeiteten Teile,
- Einstellung der optimalen Bearbeitungsparameter über stufenlose Vorschübe und Spindeldrehzahl, separater, stufenloser Motoren,
- Vorschub über spielfreie, präzisionsgeschliffene Kugelumlaufspindeln,
- HEIDENHAIN CNC Steuerungen und Digitalantriebe für die N-Version,
- gross dimensionierte Flachführungen für Stabilität und Festigkeit,

Bedienerfreundliche Maschinen:

- Alle Steuerelemente im zentralen Bedienfeld,
- mühelose Maschinenbewegungen über optionalen Einsatz des elektronischen Handrades,
- automatische Zentralschmierung der N-Version,
- tastengesteuertes Ein- und Ausspannen des Werkzeugs.

Grosses Angebot an optionaler Ausrüstung:

- Vertikaler Hochgeschwindigkeits-Fräskopf für bis zu 8000 U/min,
- Stosskopf, Teilapparat mit Reitstock, Drehtische und vieles mehr.



Technische Daten	FNE 40P /FNE 40P NC	FNE 40N
------------------	---------------------	---------

FESTER WINKELTISCH:			
Aufspannfläche	mm	400 x 800	400 x 800
T-Nuten: Anzahl / Breite / Abstand	mm	5 / 14 / 80	5 / 14 / 80
Max. Werkstückgewicht	kg	400	400

VERFAHRWEGE:			
X - Achse	mm	620	620
Y - Achse	mm	420	420
Z - Achse	mm	400	400
Min/Max. Abstand Spindelnahe - Tisch	mm	100 / 500	100 / 500

VORSCHÜBE			
Regelung		stufenlos	stufenlos
Vorschubgeschwindigkeit X / Y / Z	m/min	2/2/2	2/2/2
Eilgang X / Y / Z	m/min	5/5/4	5/5/5

HORIZONTAL- UND VERTIKALSPINDEL:			
Spindelkonus	ISO	40	40
Werkzeugaufnahme	DIN	69871A	69871A
Anzugsbolzen	ISO	7388/2 Typ B	7388/2 Typ B
Max. Drehzahl der Horizontalspindel (in zwei Stufen)	U/min	4000	4000
Max. Drehzahl der Vertikalspindel (Standard / Option)	U/min	4000 / 8000*	4000 / 8000*
Regelung		stufenlos	stufenlos
Werkzeuglösen in der Spindel		hydraulisch	hydraulisch
Spindelleistung S1 / S3 (25%)	kW	10,5 / 13,7	10,5 / 15,8
Spindeldrehmoment S1 / S3 (25%)	Nm	125 / 165	125 / 210
Hauptmotor	Typ	mit Wechselrichter gesteuert	digital gesteuert

VERTIKALKOPF:			
Handverstellung der Pinole	mm	80	80
Max. Schwenkwinkel	Grad	±45	±45

STEUERUNG:			
Digitalanzeige	Heidenhain (Standard / Option)	Typ	ND 5023/780 (FNE 40P) -
Streckensteuerung	Heidenhain	Typ	TNC 128 (FNE 40P NC) -
CNC Steuerung	Heidenhain	Typ	- TNC 620 HSCI

ALGEMEINE DATEN:			
Positioniergenauigkeit**	mm	-	±0,010
Wiederholgenauigkeit**	mm	-	0,005
Gewicht	kg	ca. 1900	ca. 2100
Abmessungen: X/Y/Z	mm	2000x2650x2000	2000x2850x2000

* als Option mit einem Hochgeschwindigkeits-Vertikalkopf, mit eigenem Antrieb
 ** nach der Norm: PN-ISO 230-2, mit Linearmaßstäben

STANDARD:			
<ul style="list-style-type: none"> ○ Digitalanzeige ND5023 (FNE40P), ○ Streckensteuerung TNC128 (FNE 40P NC), ○ Linearmaßstäbe in 3 Achsen, ○ Elektronisches Handrad auf dem Steuerpult (FNE40P) ○ Steuerung Heidenhain (FNE 40N), ○ 3 St. Handräder für X-, Y- und Z- Achse, ○ Horizontal- und Vertikalspindel, ○ Kugelumlaufspindel für X-, Y- und Z- Achsen, ○ Kühlmittelanlage mit Elektropumpe, ○ LED-Maschinenleuchte, 		<ul style="list-style-type: none"> ○ Gleitführungen in 3 Achsen, ○ Führungsbahnenabdeckungen, ○ Umhausung des Arbeitsraumes, ○ Bedienungsschlüssel, ○ 3 St. Anzugsbolzen, ○ Bedienungs- und Programmieranleitung, ○ CE-Konformitätserklärung. 	

OPTIONEN:			
Für CNC-Fräsmaschinen <ul style="list-style-type: none"> ○ Werkstücktaster, ○ Werkzeugtaster, ○ CNC-Drehtisch (4-Achse), ○ elektr. Handrad. 	Für konventionelle und CNC-Fräsmaschinen <ul style="list-style-type: none"> ○ Schnellauf-Vertikalkopf mit eigenem Antriebsmotor, ○ manuelle Drehtische, ○ Teilapparat mit Reitstock, ○ Stosskopf, 	<ul style="list-style-type: none"> ○ Ausdrehkopf, ○ Plattentisch, ○ Winkeltisch, ○ Werkzeugaufnahmen, Schraubstöcke, ○ Andere nach Absprache. 	



Modell FNE50 |

Zur Bearbeitung
großer
Werkstücke



Modell FNE50 |

Ausführungsmerkmale:

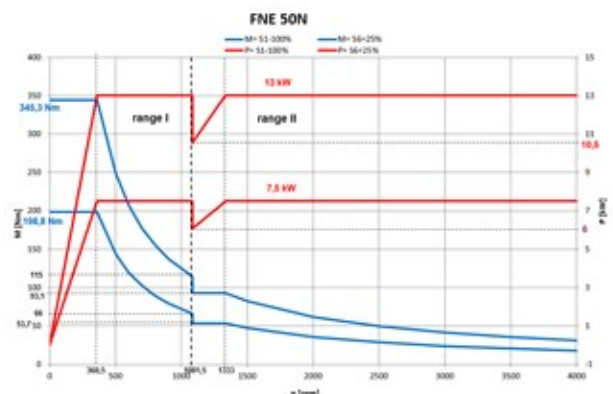
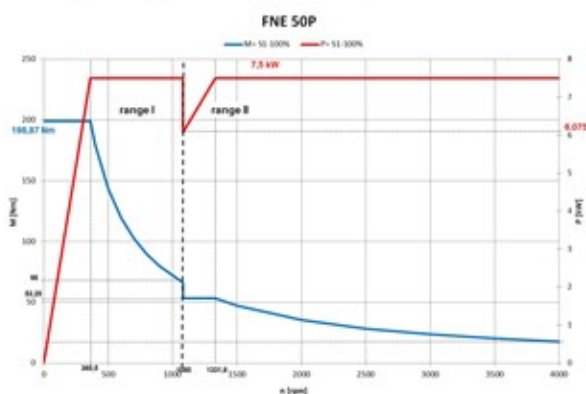
- stabile Konstruktion aus Gusseisen für höchste Genauigkeit der zu bearbeiten Teile,
- Stufenlose Spindeldrehzahlen und hohes Spindeldrehmoment für optimale Bearbeitungsparameter bei modernen Schneidwerkzeugen,
- großer Arbeitsplatz mit Kabine und maximaler Tischbelastung bis zu 500 kg,
- Vorschub über spielfreie präzisionsgeschliffene Kugelumlaufspindeln,
- CNC-Steuerung HEIDENHAIN und Digitalantriebe für die N-Version,
- gross dimensionierte Flachführungen für Stabilität und Festigkeit.

Bedienerfreundliche Maschinen:

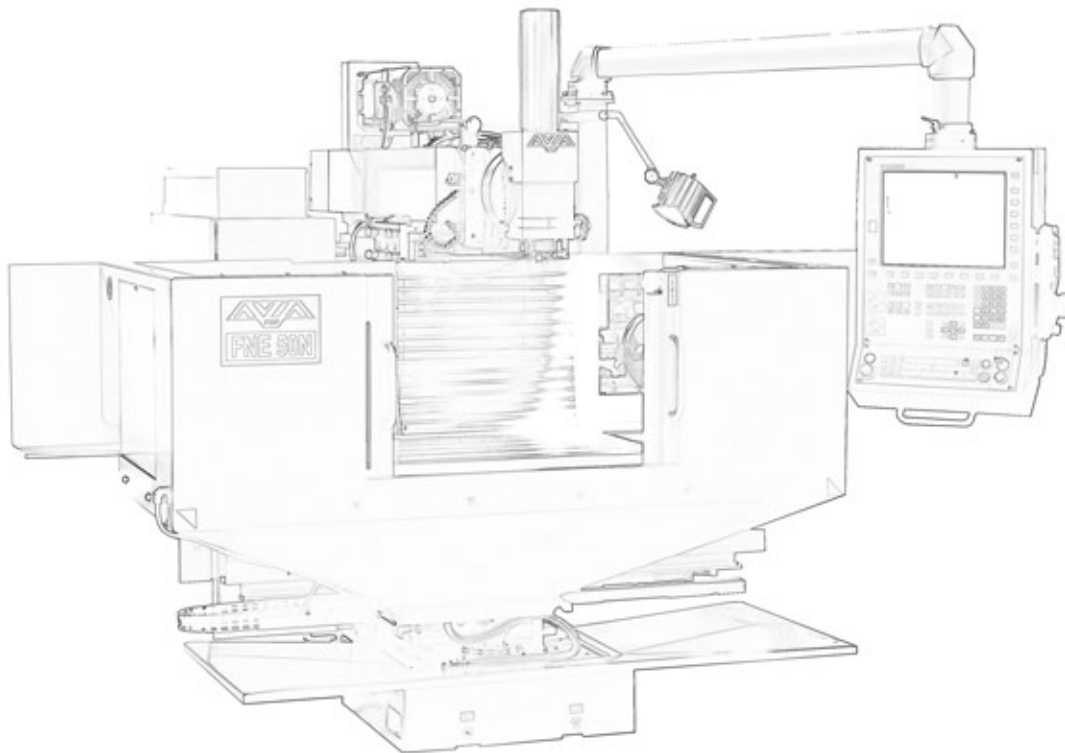
- Alle Steuerelemente im zentralen Bedienfeld,
- mühelose Maschinenbewegungen über optionalen Einsatz des elektronischen Handrades,
- automatische Zentralschmierung der N-Version,
- tastengesteuertes Ein- und Ausspannen des Werkzeugs.

Grosses Angebot an optionaler Ausrüstung:

- Vertikaler Hochgeschwindigkeits-Fräskopf für bis zu 8000 U/min,
- Werkzeugmesstaster und Werkstückmesstaster,
- Stosskopf, Teilapparat mit Reitstock, Drehtische und vieles mehr.



Technische Daten		FNE 50P / FNE 50P NC	FNE 50N
FESTER WINKELTISCH:			
Aufspannfläche	mm	500 x 1000	500 x 1000
T-Nuten: Anzahl / Breite / Abstand	mm	5 / 18 / 100	5 / 18 / 100
Max. Werkstückgewicht	kg	500	500
VERFAHRWEGE:			
X – Achse (Standard/Option)	mm	800 / 1000	800 / 1000
Y - Achse	mm	500	500
Z - Achse	mm	420	420
Min/Max. Abstand Spindelnase - Tisch	mm	115 / 535	115 / 535
VORSCHÜBE			
Regelung		stufenlos	stufenlos
Vorschubgeschwindigkeit X / Y / Z	m/min	2/2/2	2/2/2
Eilgang X / Y / Z	m/min	5/5/4	5/5/5
HORIZONTAL- UND VERTIKALSPINDEL:			
Spindelkonus	ISO	40	40
Werkzeugaufnahme	DIN	69871A	69871A
Anzugsbolzen	ISO	7388/2 Typ B	7388/2 Typ B
Max. Drehzahl der Horizontalspindel (in zwei Stufen)	U/min	4000	4000
Max. Drehzahl der Vertikalspindel (Standard / Option)	U/min	4000 / 8000*	4000 / 8000*
Regelung		stufenlos	stufenlos
Werkzeuglösen in der Spindel		hydraulisch	hydraulisch
Spindelleistung S1 / S6 (25%)	kW	7,5 / -	7,5 / 13
Spindeldrehmoment S1 / S6 (25%)	Nm	198,8 / -	198 / 345,3
Hauptmotor	Typ	mit Wechselrichter gesteuert	digital gesteuert
VERTIKALKOPF:			
Handverstellung der Pinole	mm	80	80
Max. Schwenkwinkel	Grad	±45	±45
STEUERUNG:			
Digitalanzeige	Heidenhain (Standard / Option)	Typ ND 5023/780 (FNE 40P)	-
Streckensteuerung	Heidenhain	Typ TNC 128 (FNE 40P NC)	-
CNC Steuerung	Heidenhain	Typ -	TNC 620 HSCI
ALGEMEINE DATEN:			
Positioniergenauigkeit**	mm	-	±0,010
Wiederholgenauigkeit**	mm	-	0,005
Gewicht	kg	ca. 2900	ca. 3000
Abmessungen: X/Y/Z	mm	2450 x 3200 x 2100	2450 x 3200 x 2100
* als Option mit einem Hochgeschwindigkeits-Vertikalkopf, mit eigenem Antrieb			
** nach der Norm: PN-ISO 230-2, mit Linearmaßstäben			
STANDARD:			
<ul style="list-style-type: none"> ○ Digitalanzeige ND5023 (FNE 50P), ○ Streckensteuerung TNC128 (FNE 50P NC), ○ Linearmaßstäbe in 3 Achsen, ○ Steuerung Heidenhain (FNE 50N), ○ Horizontal- und Vertikalspindel, ○ Kugelumlaufspindel für X-, Y- und Z- Achsen, ○ Kühlmittelanlage mit Elektropumpe, ○ LED-Maschinenleuchte, 		<ul style="list-style-type: none"> ○ Gleitführungen in 3 Achsen, ○ Führungsbahnenabdeckungen, ○ Umhausung des Arbeitsraumes, ○ Bedienungsschlüssel, ○ 3 St. Anzugsbolzen, ○ Bedienungs- und Programmieranleitung, ○ CE-Konformitätserklärung. 	
OPTIONEN:			
Für CNC-Fräsmaschinen		Für konventionelle und CNC-Fräsmaschinen	
<ul style="list-style-type: none"> ○ Werkstücktaster, ○ Werkzeugtaster, ○ CNC-Drehtisch (4-Achse), ○ elektr. Handrad. 		<ul style="list-style-type: none"> ○ Schnelllauf-Vertikalkopf mit eigenem Antriebsmotor, ○ manuelle Drehtische, ○ Teilapparat mit Reitstock, ○ Stosskopf, 	
		<ul style="list-style-type: none"> ○ Ausdrehkopf, ○ Plattentisch, ○ Winkeltisch, ○ Werkzeugaufnahmen, Schraubstöcke, ○ Andere nach Absprache. 	



Ihr Ansprechpartner:

Generalvertretung der AVIA Produkte für Deutschland:

FOP AVIA Deutschland
Werkzeugmaschinen GmbH
Seilfahrt 65
D-44809 Bochum

Tel.: +49 (0)234 9766 51 10
info@avia-cnc.de
www.avia-cnc.de