

3.3.3 Maschinendaten

3.3.3.1 Abmessungen

Gesamtmaschine mit Schaltschrank, B x T x H	ca. 2600 x 1800 x 2325 mm
Flächenbedarf BF x TF	ca. 5600 x 4800

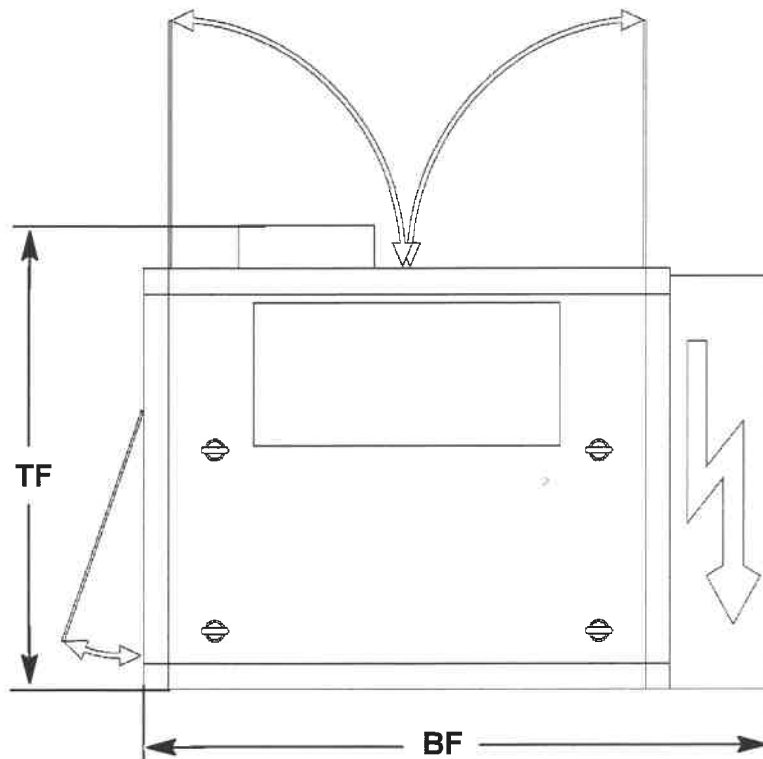


Abb. 9 Aufstellungsplan, Abbildung ähnlich

3.3.4 Mechanische Daten (Leistungsdaten)

Hubtisch (Tischhub) vertikal:	max. 500 mm
Öffnungsweite:	max. 705 mm
Aufspannfläche Hubtisch:	max. 920 mm x 530 mm
Aufspannfläche Vibrationseinheit:	max. 900 mm x 540 mm

Bauteilabhängige Daten

Amplitude (Sollwert):	0,3–1,2 mm bei einer Auflösung von ± 0,01 mm
Toleranz, stufenlos wählbar:	± 0,1 mm bis ± 0,4 mm



Achtung!

Sie müssen die Amplitude ca. 0,2 mm kleiner wählen als den minimalen Schwingfreiraum der Schweißteile, da sonst die Vibrationseinheit zerstört wird!

Leistungsdaten

Frequenz Arbeitsbereich:	ca. 170 Hz – 240 Hz
Schweißkraft * :	max. 11400 N
Antriebskräfte:	bis max. 2 x 10700 N

* Die Schweißkraft wird durch das Eigengewicht des unteren Werkzeugs reduziert.

Zykluszeit

Zykluszeit/Leistung: **bielomatik** kann keine Prozesszeiten gewähren, da diese abhängig vom Artikel und dessen Toleranzen etc. sind.



Information!

Die Zykluszeiten sind von mehreren Faktoren abhängig. Das sind zum Einen Faktoren, welche **bielomatik** beeinflussen kann und zum Anderen Faktoren, welche nicht in der Verantwortung von **bielomatik** liegen.

Verantwortung Kunde – Beispiele

- Qualität und Einheitlichkeit der Schweißteile, speziell in Bezug auf Ebenheit und Lage der Schweißflächen
- Wartung der Maschine.
- Verfügbarkeit von Schweißteilen.

3.3.4.1 Gewichte



Information!

Das Gewicht der Werkzeuge darf insgesamt maximal 250 kg betragen. Dabei darf das obere Werkzeug maximal 60 kg wiegen.

Maschine ohne Werkzeug:	ca. 3 200 kg
Schaltschrank:	ca. 800 kg
Gesamtgewicht ohne Aufnahme- Werkzeug:	ca. 4 000 kg
Werkzeug kpl.:	max. 250 kg
Werkzeug Oberteil:	max. 60 kg
OPTIONAL Transportwagen:	ca. 120 kg

☞ Kap. 5.7

3.3.4.2 Maschinenparameter und Einstelldaten

Die eingestellten Maschinenparameter und Einstelldaten der Maschine sind schweißteil- und werkzeugabhängig.



Achtung!

Die Maschine ist ohne Werkzeug nicht voll funktionsfähig!

Sie müssen ein Werkzeug montieren.

Beachten Sie alle Sicherheitsvorschriften, wenn Sie das Werkzeug einbauen.

Halten Sie bei Bedarf Rücksprache mit **bielomatik**.