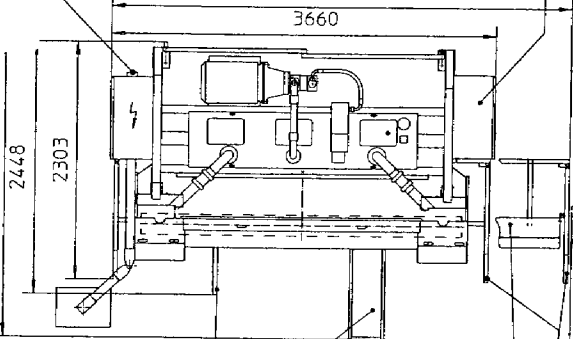


③ Maß nach Bodenbeschaffenheit
Dimension according to floor condition
dimension suivant nature du sol

⑦ Hauptschalter
Main switch
interrupteur principal

⑰ Option Werkzeugschrank
Optional tool cabinet
option armoire à outils

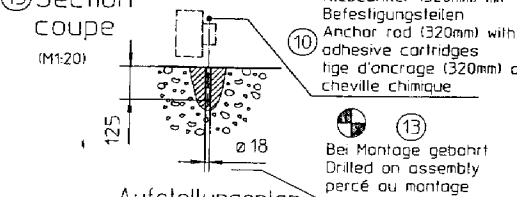


⑱ Option Auftragekonsolen
Optional support console
option console-support

⑲ Option Biegehilfe
Optional bending aid
option aide au pliage

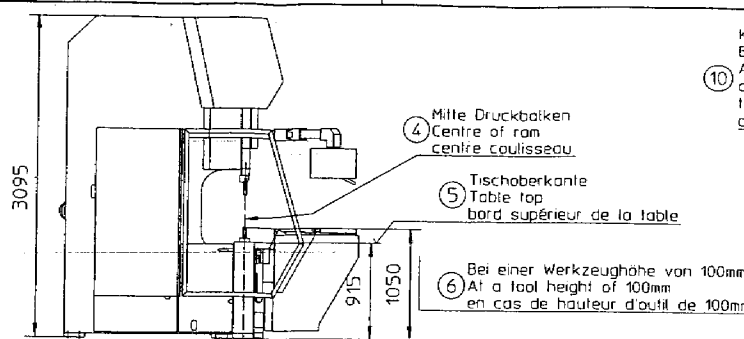
Schnitt C-C
Section coupe

(M1:20)



Aufstellungsplan
① installation plan
plan d'implantation

Hydraulische Abkantpresse TrumaBend V230
Hydraulic press brake TrumaBend V230
presse plieuse hydraulique TrumaBend V230



④ Mitte Druckbalken
Centre of ram
centre coulisseau

⑤ Tischoberkante
Table top
bord supérieur de la table

⑥ Bei einer Werkzeughöhe von 100mm
At a tool height of 100mm
en cas de hauteur d'outil de 100mm

⑩ Klebeanker mit Befestigungsleisten
Anchor rod with adhesive cartridges
tige d'ancrage avec cheville chimique

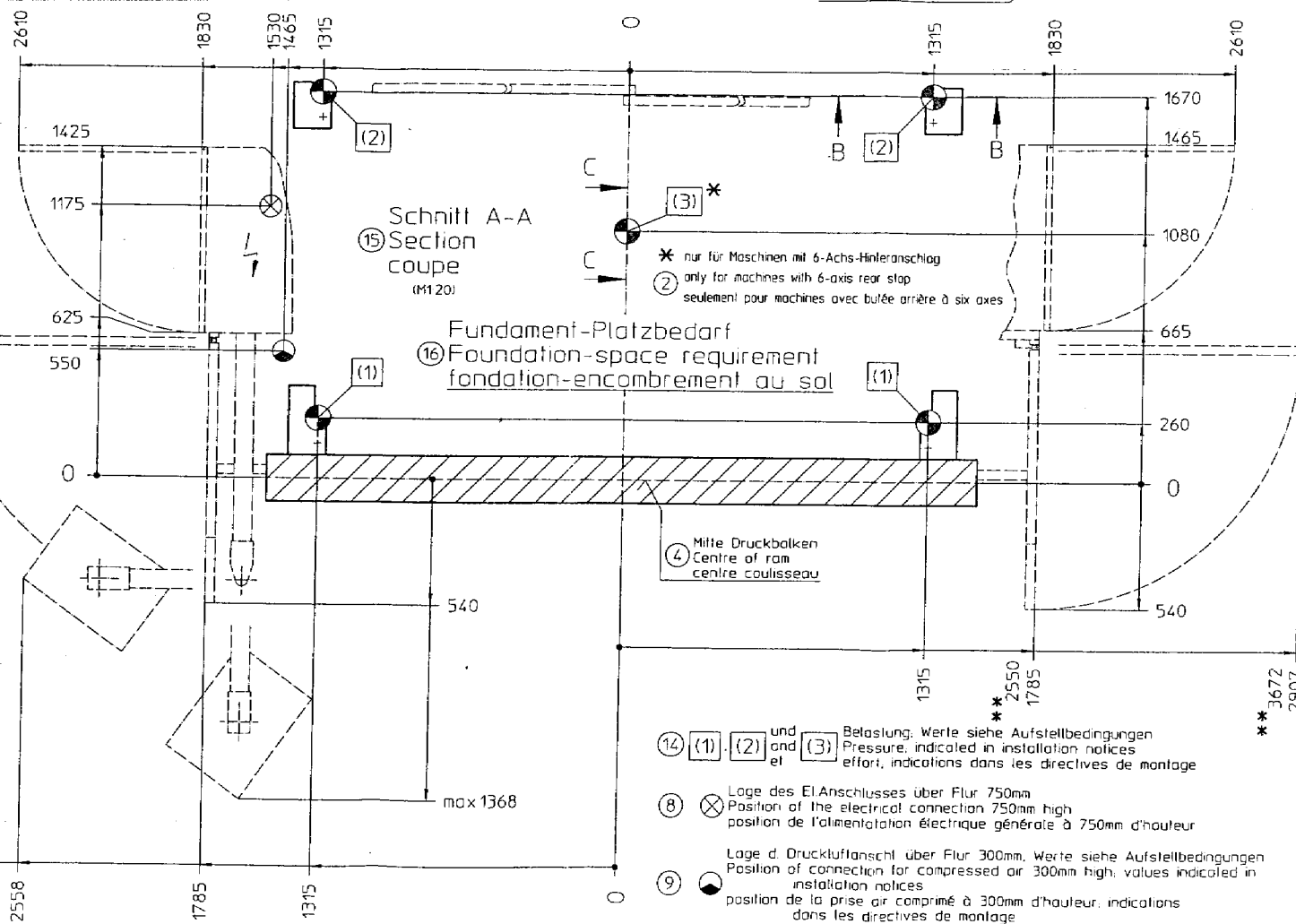
⑫ Unterlageblech
Shim
lâmes d'assise

⑬ Bei Montage gebohrt
Drilled on assembly
percé au montage

Schnitt B-B (4x)
Section coupe

(M1:20)

⑪ Unterlagehöhe
Support height
hauteur d'appui



Schnitt A-A
Section coupe

(M1:20)

Fundament-Platzbedarf
⑱ Foundation-space requirement
fondation-encombrement au sol

④ Mitte Druckbalken
Centre of ram
centre coulisseau

⑭ (1), (2) und (3) Belastung; Werte siehe Aufstellbedingungen
Pressure, indicated in installation notices
effort, indications dans les directives de montage

⑧ Lage des El-Anschlusses über Flur 750mm
Position of the electrical connection 750mm high
position de l'alimentation électrique générée à 750mm d'hauteur

⑨ Lage d. Druckluftanschl. über Flur 300mm, Werte siehe Aufstellbedingungen
Position of connection for compressed air 300mm high; values indicated in installation notices
position de la prise air comprimé à 300mm d'hauteur; indications dans les directives de montage

1	971125	TMAHA	Da	Maßstab	Datum	Name	ZEICHNUNGS-NR.	Änderung	Format
Andgs. Buchst.	Datum	Name	Name	1:50	10.06.97	Haim	846 046	1	3
		Bearbeitet	Geprüft	(1:20)					
							Blatt 1		