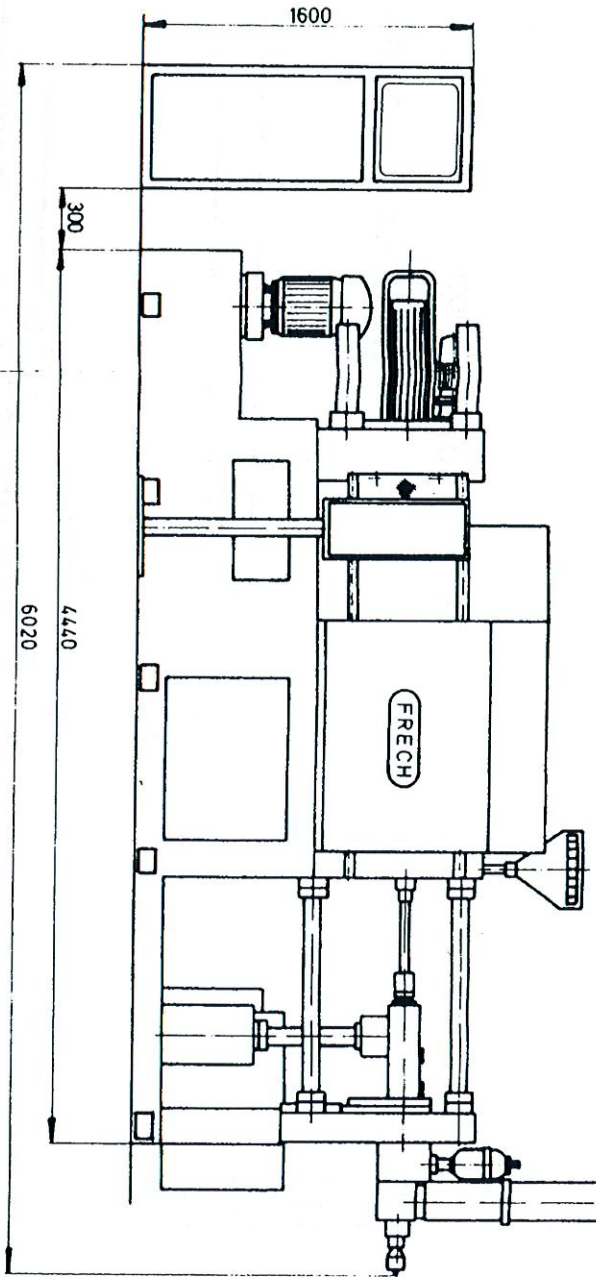
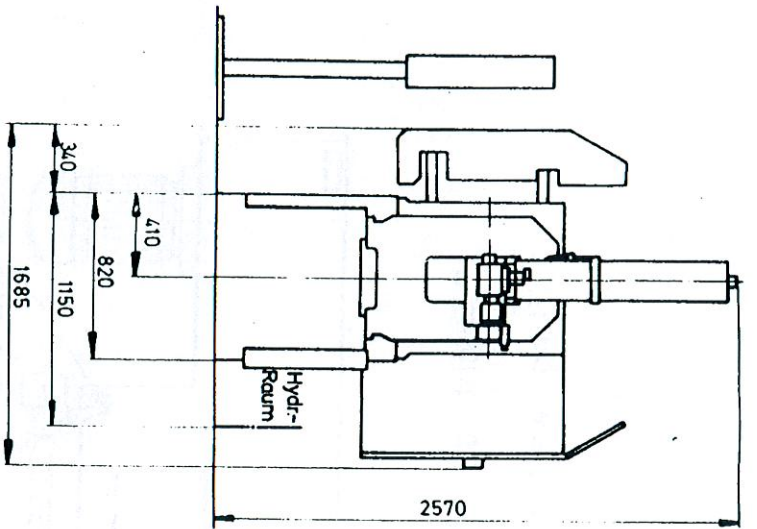
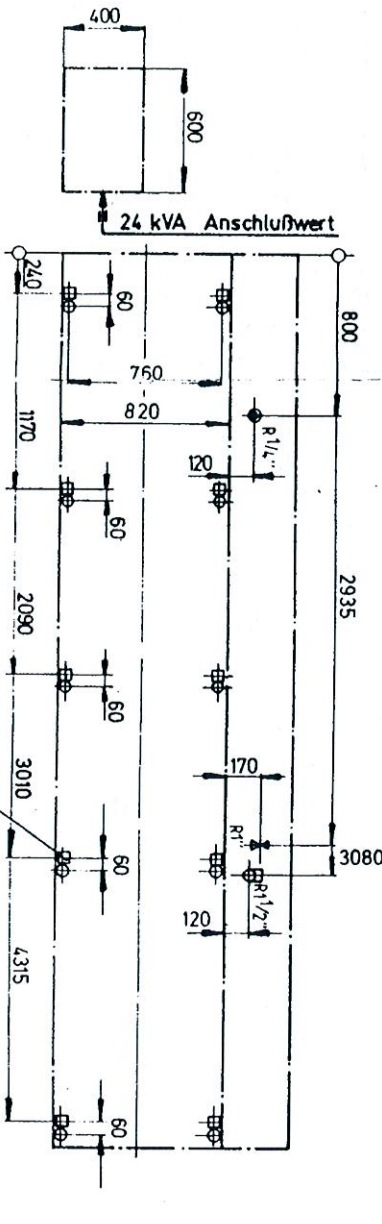
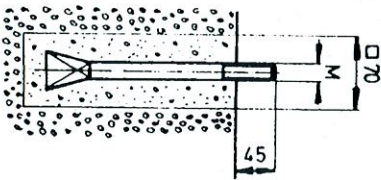


Fundamentbelastung ca. 80 kN



- Symbole**
- Steinschraube
 - Nivellierschraube
 - ⊗ Kühlwasserzulauf
 - ⊕ Kühlwasserablauf
 - Druckluftanschluß

Form frei nach
Hersteller



- | | | |
|-------------------|-----------|---------|
| 4 Steinschrauben | M16 x 250 | DIN 529 |
| 4 Federringe | A16 | DIN 127 |
| 4 6kt.-Mütern | M16 | DIN 934 |
| 10 Steinschrauben | M20 x 250 | DIN 529 |
| 10 Federringe | A20 | DIN 127 |
| 10 6kt.-Mütern | M20 | DIN 934 |

FRECH

Fundamentplan

DAK 200 h-A

0.003.095.43

deutsch, engl., franz.